



FAG

S2BCH-1508-FL [↗](#)

Узел стационарного корпуса

FAG split cylindrical roller bearing housing

Техническая информация



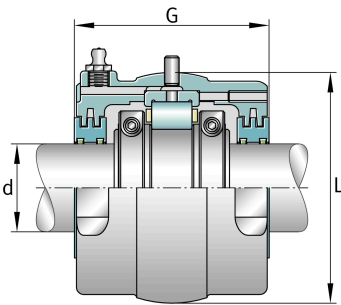
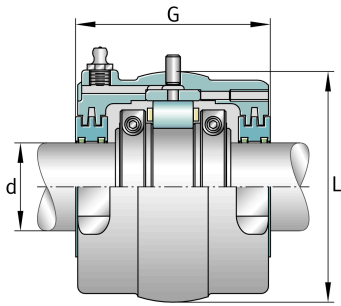
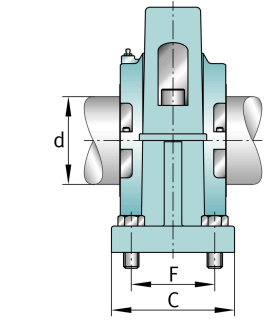
Основные размеры и рабочие характеристики

d	15,5 in	Shaft diameter
H	39 in	Housing height
B	46 in	Length base
≈m	2.199,995 lbs	Bec



Габаритные размеры

	S2BCH-1508-FL	Complete unit float
	S2BCH-1508-HD	Complete unit held
	PH-32	Housing designation
A	19,5 in	Center height
C	14,5 in	Base width
D	2,75 in	Base height
E _{min}	27,938 in	Base hole distance 1 min
E _{min}	29,5 in	Base hole distance 1 max
E _{1, min}	35,938 in	Base hole distance 3 min
E _{1, max}	37,5 in	Base hole distance 3 max
F	11 in	Base hole distance 2
s	8	# of mounting bolts
s	1,25 in	Mounting bolt diameter
	S2BC-1508-FL	Cartridge float bearing
	S2BC-1508-HD	Cartridge held bearing
	S2C-1600	Cartridge
G	13,25 in	Length through bore
L	27 in	Outside diameter cartridge
	20 lbs	Grease capacity
	1.104,7 lbs	Cartridge weight
	S2B-1508-FL	Bearing float
	S2B-1508-HD	Bearing held
	462,9 lbs	Bearing weight
	1600 Grp	Bearing group
C _r	428.302 lbf	Динамическая грузоподъемность, радиальная
C _{0r}	850.032 lbf	Статическая грузоподъемность, радиальная
C _a	17.998 lbf	Динамическая грузоподъемность, осевая
	665 1/min	Limiting speed
D ₀	24,25 in	Outside diameter bearing



Этот техническое описание содержит только обзор размеров и значений грузоподъемности выбранного продукта. Обязательно учитывайте приведенную ниже информацию и соблюдайте инструкцию для этого продукта. Для получения более подробной информации используйте контактную форму на нашем сайте