



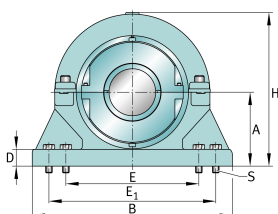
FAG

S2BCH-380MM-FL [↗](#)

Узел стационарного корпуса

FAG split cylindrical roller bearing housing

Техническая информация



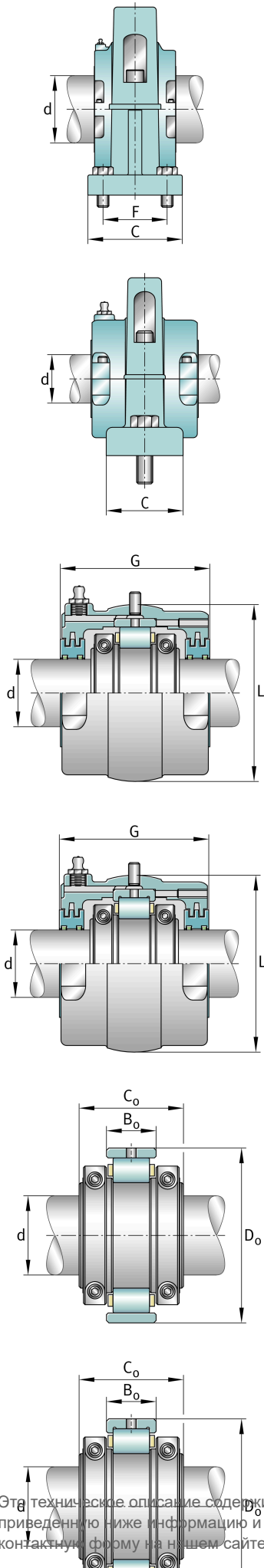
Основные размеры и рабочие характеристики

d	380 mm	Shaft diameter
H	927,1 mm	Housing height
B	1.092,2 mm	Length base
≈m	840,506 kg	Бес



Габаритные размеры

	S2BCH-380MM-FL	Complete unit float
	S2BCH-380MM-HD	Complete unit held
	PH-31	Housing designation
A	463,55 mm	Center height
C	368,3 mm	Base width
D	66,675 mm	Base height
E _{min}	661,987 mm	Base hole distance 1 min
E _{min}	701,675 mm	Base hole distance 1 max
E _{1, min}	865,188 mm	Base hole distance 3 min
E _{1, max}	904,875 mm	Base hole distance 3 max
F	279,4 mm	Base hole distance 2
s	8	# of mounting bolts
s	31,75 mm	Mounting bolt diameter
	S2BC-380MM-FL	Cartridge float bearing
	S2BC-380MM-HD	Cartridge held bearing
	S2C-1500	Cartridge
G	342,9 mm	Length through bore
L	647,7 mm	Outside diameter cartridge
	7,711 kg	Grease capacity
	399,978 kg	Cartridge weight
	S2B-380MM-FL	Bearing float
	S2B-380MM-HD	Bearing held
	185,928 kg	Bearing weight
	1500 Grp	Bearing group
C _r	1.716.736,736 N	Динамическая грузоподъемность, радиальная
C _{0r}	3.385.426,176 N	Статическая грузоподъемность, радиальная
C _a	75.273.504 N	Динамическая грузоподъемность, осевая
	703 1/min	Limiting speed
D ₀	584,2 mm	Outside diameter bearing
C ₀	200 mm	Width inner ring



Этот техническое описание содержит только обзор размеров и значений грузоподъемности выбранного продукта. Обязательно учитывайте приведенную ниже информацию и соблюдайте инструкцию для этого продукта. Для получения более подробной информации используйте контактную форму на нашем сайте