



FAG

S2BCH-360MM-FL [↗](#)

Узел стационарного корпуса

FAG split cylindrical roller bearing housing

Техническая информация



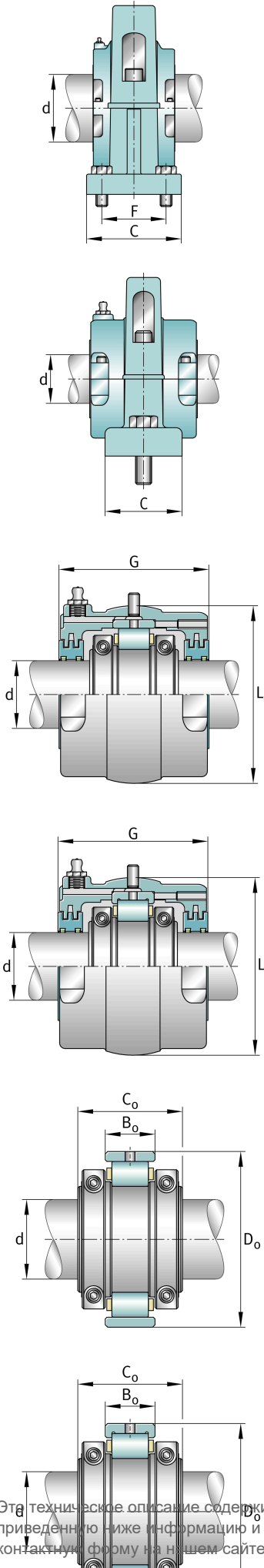
Основные размеры и рабочие характеристики

d	360 mm	Shaft diameter
H	901,7 mm	Housing height
B	1.092,2 mm	Length base
≈m	790,157 kg	Bec



Габаритные размеры

	S2BCH-360MM-FL	Complete unit float
	S2BCH-360MM-HD	Complete unit held
	PH-30	Housing designation
A	450,85 mm	Center height
C	368,3 mm	Base width
D	63,5 mm	Base height
E _{min}	639,762 mm	Base hole distance 1 min
E _{min}	679,45 mm	Base hole distance 1 max
E _{1, min}	842,962 mm	Base hole distance 3 min
E _{1, max}	882,65 mm	Base hole distance 3 max
F	279,4 mm	Base hole distance 2
s	8	# of mounting bolts
s	31,75 mm	Mounting bolt diameter
	S2BC-360MM-FL	Cartridge float bearing
	S2BC-360MM-HD	Cartridge held bearing
	S2C-1400	Cartridge
G	342,9 mm	Length through bore
L	628,65 mm	Outside diameter cartridge
	7,212 kg	Grease capacity
	362,784 kg	Cartridge weight
	S2B-360MM-FL	Bearing float
	S2B-360MM-HD	Bearing held
	183,66 kg	Bearing weight
	1400 Grp	Bearing group
C _r	1.600.599,456 N	Динамическая грузоподъемность, радиальная
C _{0r}	3.038.526,656 N	Статическая грузоподъемность, радиальная
C _a	71.421,536 N	Динамическая грузоподъемность, осевая
	737 1/min	Limiting speed
D ₀	565,15 mm	Outside diameter bearing
C ₀	197,714 mm	Width inner ring



Этот техническое описание содержит только обзор размеров и значений грузоподъемности выбранного продукта. Обязательно учитывайте приведенную ниже информацию и соблюдайте инструкцию для этого продукта. Для получения более подробной информации используйте контактную форму на нашем сайте