



**FAG**

## S2BCH-340MM-FL [↗](#)

Узел стационарного корпуса

FAG split cylindrical roller bearing housing

### Техническая информация



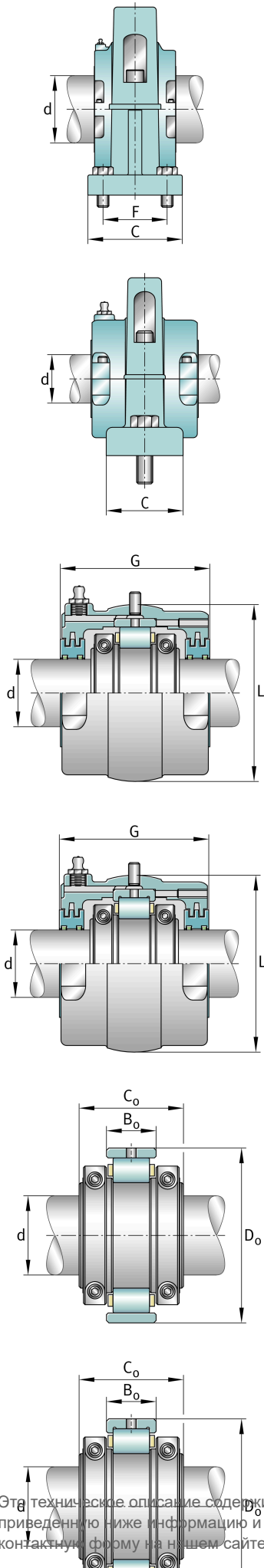
#### Основные размеры и рабочие характеристики

d	340 mm	Shaft diameter
H	901,7 mm	Housing height
B	1.092,2 mm	Length base
≈m	790,157 kg	Вес



**Габаритные размеры**

	S2BCH-340MM-FL	Complete unit float
	S2BCH-340MM-HD	Complete unit held
	PH-30	Housing designation
A	450,85 mm	Center height
C	368,3 mm	Base width
D	63,5 mm	Base height
E <sub>min</sub>	639,762 mm	Base hole distance 1 min
E <sub>min</sub>	679,45 mm	Base hole distance 1 max
E <sub>1, min</sub>	842,962 mm	Base hole distance 3 min
E <sub>1, max</sub>	882,65 mm	Base hole distance 3 max
F	279,4 mm	Base hole distance 2
s	8	# of mounting bolts
s	31,75 mm	Mounting bolt diameter
	S2BC-340MM-FL	Cartridge float bearing
	S2BC-340MM-HD	Cartridge held bearing
	S2C-1400	Cartridge
G	342,9 mm	Length through bore
L	628,65 mm	Outside diameter cartridge
	7,212 kg	Grease capacity
	362,784 kg	Cartridge weight
	S2B-340MM-FL	Bearing float
	S2B-340MM-HD	Bearing held
	183,66 kg	Bearing weight
	1400 Grp	Bearing group
C <sub>r</sub>	1.600.599,456 N	Динамическая грузоподъемность, радиальная
C <sub>0r</sub>	3.038.526,656 N	Статическая грузоподъемность, радиальная
C <sub>a</sub>	71.421,536 N	Динамическая грузоподъемность, осевая
	737 1/min	Limiting speed
D <sub>0</sub>	565,15 mm	Outside diameter bearing
C <sub>0</sub>	197,714 mm	Width inner ring



Этот техническое описание содержит только обзор размеров и значений грузоподъемности выбранного продукта. Обязательно учитывайте приведенную ниже информацию и соблюдайте инструкцию для этого продукта. Для получения более подробной информации используйте контактную форму на нашем сайте