



FAG

S2BCH-1400-FL [↗](#)

Узел стационарного корпуса

FAG split cylindrical roller bearing housing

Техническая информация



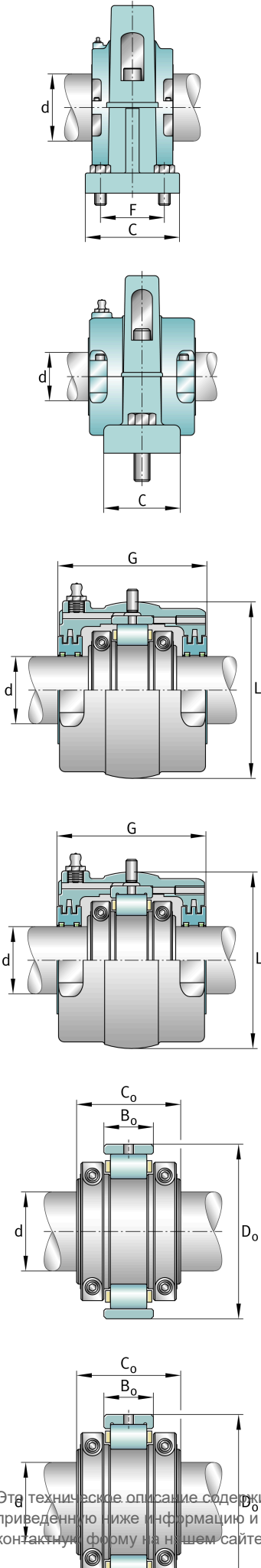
Основные размеры и рабочие характеристики

d	14 in	Shaft diameter
H	35,5 in	Housing height
B	43 in	Length base
≈m	1.741,996 lbs	Bec



Габаритные размеры

	S2BCH-1400-FL	Complete unit float
	S2BCH-1400-HD	Complete unit held
	PH-30	Housing designation
A	17,75 in	Center height
C	14,5 in	Base width
D	2,5 in	Base height
E _{min}	25,188 in	Base hole distance 1 min
E _{min}	26,75 in	Base hole distance 1 max
E _{1, min}	33,188 in	Base hole distance 3 min
E _{1, max}	34,75 in	Base hole distance 3 max
F	11 in	Base hole distance 2
s	8	# of mounting bolts
s	1,25 in	Mounting bolt diameter
	S2BC-1400-FL	Cartridge float bearing
	S2BC-1400-HD	Cartridge held bearing
	S2C-1400	Cartridge
G	13,5 in	Length through bore
L	24,75 in	Outside diameter cartridge
	15,9 lbs	Grease capacity
	799,8 lbs	Cartridge weight
	S2B-1400-FL	Bearing float
	S2B-1400-HD	Bearing held
	404,9 lbs	Bearing weight
	1400 Grp	Bearing group
C _r	359.847 lbf	Динамическая грузоподъемность, радиальная
C _{0r}	683.122 lbf	Статическая грузоподъемность, радиальная
C _a	16.057 lbf	Динамическая грузоподъемность, осевая
	737 1/min	Limiting speed
D ₀	22,25 in	Outside diameter bearing



Этот техническое описание содержит только обзор размеров и значений грузоподъемности выбранного продукта. Обязательно учитывайте приведенную ниже информацию и соблюдайте инструкцию для этого продукта. Для получения более подробной информации используйте контактную форму на нашем сайте