



FAG

S2BCH-320MM-FL [↗](#)

Узел стационарного корпуса

FAG split cylindrical roller bearing housing

Техническая информация



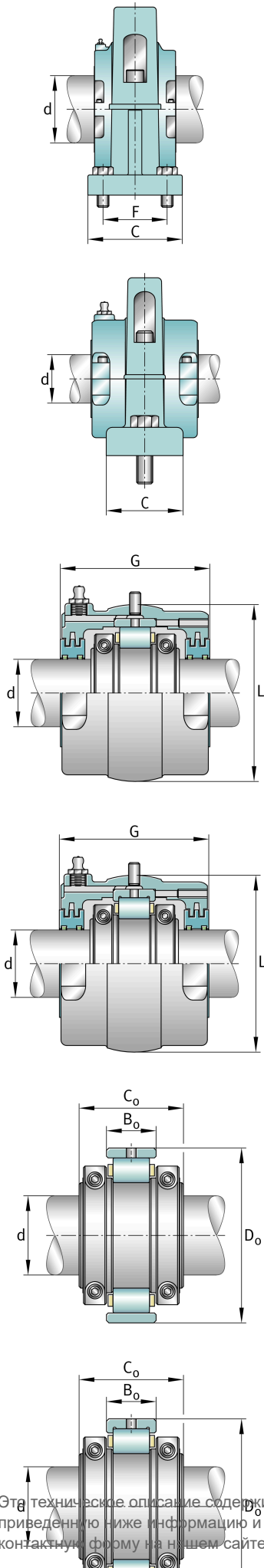
Основные размеры и рабочие характеристики

d	320 mm	Shaft diameter
H	838,2 mm	Housing height
B	1.016 mm	Length base
≈m	707,604 kg	Bec



Габаритные размеры

	S2BCH-320MM-FL	Complete unit float
	S2BCH-320MM-HD	Complete unit held
	PH-29	Housing designation
A	419,1 mm	Center height
C	292,1 mm	Base width
D	63,5 mm	Base height
E _{min}	590,55 mm	Base hole distance 1 min
E _{min}	630,237 mm	Base hole distance 1 max
E _{1, min}	793,75 mm	Base hole distance 3 min
E _{1, max}	833,438 mm	Base hole distance 3 max
F	209,55 mm	Base hole distance 2
s	8	# of mounting bolts
s	31,75 mm	Mounting bolt diameter
	S2BC-320MM-FL	Cartridge float bearing
	S2BC-320MM-HD	Cartridge held bearing
	S2C-1300	Cartridge
G	330,2 mm	Length through bore
L	587,375 mm	Outside diameter cartridge
	7,257 kg	Grease capacity
	312,888 kg	Cartridge weight
	S2B-320MM-FL	Bearing float
	S2B-320MM-HD	Bearing held
	147,372 kg	Bearing weight
	1300 Grp	Bearing group
C _r	1.377.318,752 N	Динамическая грузоподъемность, радиальная
C _{0r}	2.623.764 N	Статическая грузоподъемность, радиальная
C _a	63.054,848 N	Динамическая грузоподъемность, осевая
	785 1/min	Limiting speed
D ₀	527,05 mm	Outside diameter bearing
C ₀	191,999 mm	Width inner ring



Этот техническое описание содержит только обзор размеров и значений грузоподъемности выбранного продукта. Обязательно учитывайте приведенную ниже информацию и соблюдайте инструкцию для этого продукта. Для получения более подробной информации используйте контактную форму на нашем сайте