



FAG

S2BCH-1300-FL [↗](#)

Узел стационарного корпуса

FAG split cylindrical roller bearing housing

Техническая информация



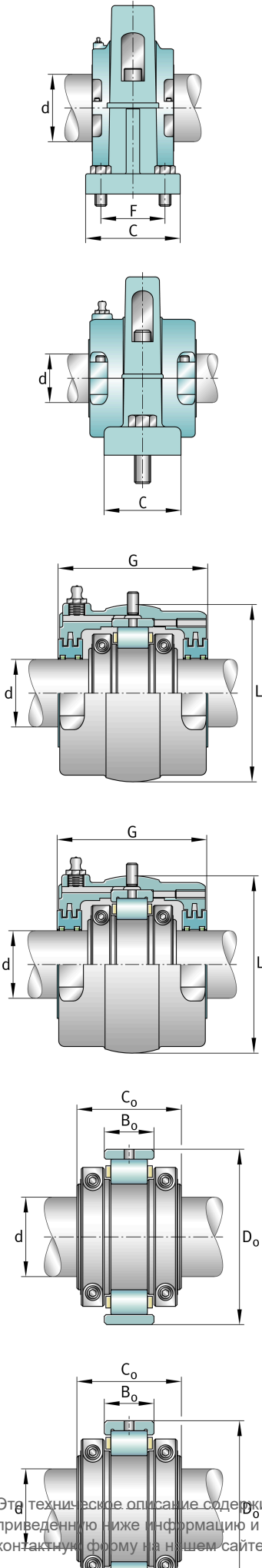
Основные размеры и рабочие характеристики

d	123 in	Shaft diameter
H	33 in	Housing height
B	40 in	Length base
≈m	1.559,998 lbs	Bec



Габаритные размеры

	S2BCH-1300-FL	Complete unit float
	S2BCH-1300-HD	Complete unit held
	PH-29	Housing designation
A	16,5 in	Center height
C	11,5 in	Base width
D	2,5 in	Base height
E _{min}	23,25 in	Base hole distance 1 min
E _{min}	24,812 in	Base hole distance 1 max
E _{1, min}	31,25 in	Base hole distance 3 min
E _{1, max}	32,812 in	Base hole distance 3 max
F	8,25 in	Base hole distance 2
s	8	# of mounting bolts
s	1,25 in	Mounting bolt diameter
	S2BC-1300-FL	Cartridge float bearing
	S2BC-1300-HD	Cartridge held bearing
	S2C-1300	Cartridge
G	13 in	Length through bore
L	23,125 in	Outside diameter cartridge
	16 lbs	Grease capacity
	689,8 lbs	Cartridge weight
	S2B-1300-FL	Bearing float
	S2B-1300-HD	Bearing held
	324,9 lbs	Bearing weight
	1300 Grp	Bearing group
C _r	309.649 lbf	Динамическая грузоподъемность, радиальная
C _{0r}	589.875 lbf	Статическая грузоподъемность, радиальная
C _a	14.176 lbf	Динамическая грузоподъемность, осевая
	785 1/min	Limiting speed
D ₀	20,75 in	Outside diameter bearing



Этот техническое описание содержит только обзор размеров и значений грузоподъемности выбранного продукта. Обязательно учитывайте приведенную ниже информацию и соблюдайте инструкцию для этого продукта. Для получения более подробной информации используйте контактную форму на нашем сайте