

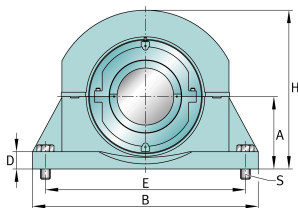
FAG

S2BCH-608-FL [↗](#)

Узел стационарного корпуса

FAG split cylindrical roller bearing housing

Техническая информация



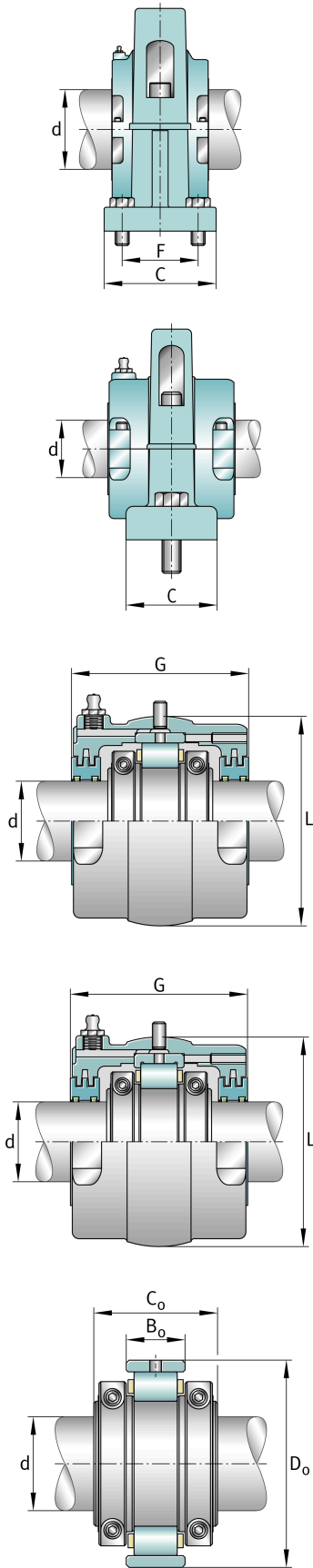
Основные размеры и рабочие характеристики

d	6,5 in	Shaft diameter
H	21 in	Housing height
B	23,5 in	Length base
≈m	406,999 lbs	Bec



Габаритные размеры

	S2BCH-608-FL	Complete unit float
	S2BCH-608-HD	Complete unit held
	PH-22	Housing designation
A	10,5 in	Center height
C	9,5 in	Base width
D	1,75 in	Base height
E _{min}	16,875 in	Base hole distance 1 min
E _{min}	18,375 in	Base hole distance 1 max
F	6,75 in	Base hole distance 2
s	4	# of mounting bolts
s	1,25 in	Mounting bolt diameter
	S2BC-608-FL	Cartridge float bearing
	S2BC-608-HD	Cartridge held bearing
	S2C-608	Cartridge
G	9,125 in	Length through bore
L	14,5 in	Outside diameter cartridge
	3,2 lbs	Grease capacity
	230,9 lbs	Cartridge weight
	S2B-608-FL	Bearing float
	S2B-608-HD	Bearing held
	93,5 lbs	Bearing weight
	608 Grp	Bearing group
C _r	156.220 lbf	Динамическая грузоподъемность, радиальная
C _{0r}	237.758 lbf	Статическая грузоподъемность, радиальная
C _a	10.907 lbf	Динамическая грузоподъемность, осевая
	1.407 1/min	Limiting speed
D ₀	12,5 in	Outside diameter bearing
C ₀	5,5 in	Width inner ring
B ₀	3,281 in	Width outer ring



Это техническое описание содержит только обзор размеров и значений грузоподъемности выбранного продукта. Обязательно учитывайте приведенную ниже информацию и соблюдайте инструкцию для этого продукта. Для получения более подробной информации используйте контактную форму на нашем сайте



Просмотреть сведения о продукте на medias

10.07.2026, 23:17:13 UTC

SCHAEFFLER

