



FAG

S2BCH-404-FL [↗](#)

Узел стационарного корпуса

FAG split cylindrical roller bearing housing



Техническая информация



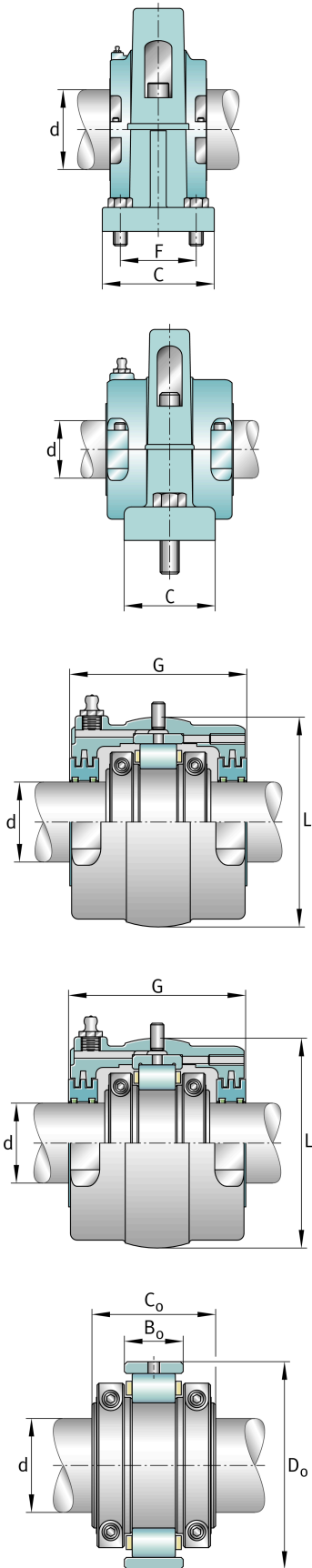
Основные размеры и рабочие характеристики

d	4,25 in	Shaft diameter
H	14 in	Housing height
B	20 in	Length base
≈m	180,001 lbs	Bec



Габаритные размеры

	S2BCH-404-FL	Complete unit float
	S2BCH-404-HD	Complete unit held
	PH-8	Housing designation
A	6,375 in	Center height
C	7 in	Base width
D	1,5 in	Base height
E _{min}	17,25 in	Base hole distance 1 min
E _{min}	18,188 in	Base hole distance 1 max
F	4,75 in	Base hole distance 2
s	4	# of mounting bolts
s	0,875 in	Mounting bolt diameter
	S2BC-404-FL	Cartridge float bearing
	S2BC-404-HD	Cartridge held bearing
	S2C-408	Cartridge
G	6,375 in	Length through bore
L	10,5 in	Outside diameter cartridge
	2 lbs	Grease capacity
	77,2 lbs	Cartridge weight
	S2B-404-FL	Bearing float
	S2B-404-HD	Bearing held
	38,9 lbs	Bearing weight
	408 Grp	Bearing group
C _r	91.451 lbf	Динамическая грузоподъемность, радиальная
C _{0r}	131.199 lbf	Статическая грузоподъемность, радиальная
C _a	857 lbf	Динамическая грузоподъемность, осевая
	1.980 1/min	Limiting speed
D ₀	9 in	Outside diameter bearing
C ₀	3,938 in	Width inner ring
B ₀	2,25 in	Width outer ring



Это техническое описание содержит только обзор размеров и значений грузоподъемности выбранного продукта. Обязательно учитывайте приведенную ниже информацию и соблюдайте инструкцию для этого продукта. Для получения более подробной информации используйте контактную форму на нашем сайте



Просмотреть сведения о продукте на medias

21.05.2026, 09:36:45 UTC

SCHAEFFLER

