



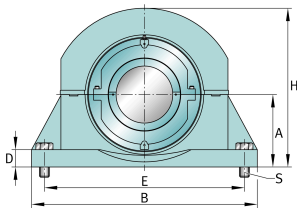
FAG

S2BCH-85MM-FL [↗](#)

Узел стационарного корпуса

FAG split cylindrical roller bearing housing

Техническая информация



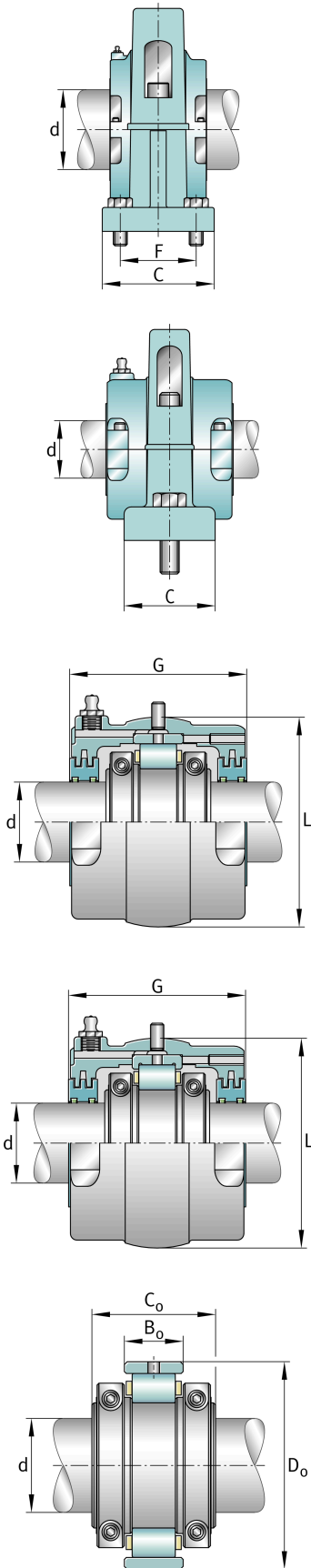
Основные размеры и рабочие характеристики

d	85 mm	Shaft diameter
H	273,05 mm	Housing height
B	425,45 mm	Length base
≈m	39,916 kg	Вес



Габаритные размеры

	S2BCH-85MM-FL	Complete unit float
	S2BCH-85MM-HD	Complete unit held
	PH-6	Housing designation
A	125,412 mm	Center height
C	152,4 mm	Base width
D	50,8 mm	Base height
E _{min}	355,6 mm	Base hole distance 1 min
E _{min}	381 mm	Base hole distance 1 max
F	101,6 mm	Base hole distance 2
s	4	# of mounting bolts
s	19,05 mm	Mounting bolt diameter
	S2BC-85MM-FL	Cartridge float bearing
	S2BC-85MM-HD	Cartridge held bearing
	S2C-308	Cartridge
G	146,05 mm	Length through bore
L	203,2 mm	Outside diameter cartridge
	0,499 kg	Grease capacity
	18,733 kg	Cartridge weight
	S2B-85MM-FL	Bearing float
	S2B-85MM-HD	Bearing held
	7,983 kg	Bearing weight
	308 Grp	Bearing group
C _r	255.564,288 N	Динамическая грузоподъемность, радиальная
C _{0r}	354.131,968 N	Статическая грузоподъемность, радиальная
C _a	2.962,368 N	Динамическая грузоподъемность, осевая
	2.550 1/min	Limiting speed
D ₀	169,875 mm	Outside diameter bearing
C ₀	89,611 mm	Width inner ring
B ₀	48,412 mm	Width outer ring





Просмотреть сведения о продукте на medias

11.07.2026, 01:25:15 UTC

SCHAEFFLER

