



FAG

S2BCH-308-FL-2B

Stehlagergehäuseeinheit

FAG Geteilte Zylinderrollenlager Gehäuse

Technische Informationen



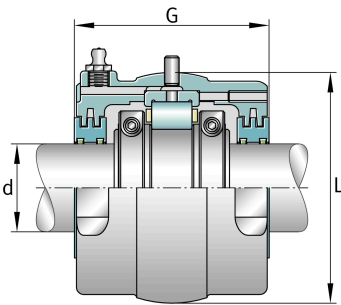
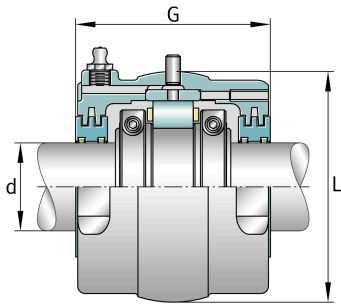
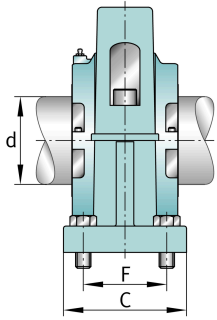
Hauptabmessungen und Leistungsdaten

d	3,5 in	Wellendurchmesser
H	10,75 in	Gesamthöhe Gehäuse
B	16,75 in	Länge Fuß
≈m	79,199 lbs	Gewicht



Abmessungen

	S2BCH-308-FL-2B	Bezeichnung Loslagereinheit
	S2BCH-308-HD-2B	Complete unit held
	PH-6-2B	Bezeichnung Gehäuse
A	4,938 in	Center height
C	4,25 in	Breite Fuß
D	2 in	Höhe Fuß
E _{min}	13,5 in	Min. Abstand Befestigungsbohrungen
E _{min}	14,875 in	Max. Abstand Befestigungsbohrungen
s	2	# of mounting bolts
s	0,75 in	Bohrungsdurchmesser Schraube
	S2BC-308-FL	Cartridge Loslager
	S2BC-308-HD	Cartridge held bearing
	S2C-308	Cartridge
G	5,75 in	Length through bore
L	8 in	Outside diameter cartridge
	1,1 lbs	Fettmenge
	41,3 lbs	Gewicht Cartridge
	S2B-308-FL	Loslager
	S2B-308-HD	Festlager
	17,6 lbs	Gewicht Lager
	308 Grp	Gehäusegruppe
C _r	57.456 lbf	Dynamische Tragzahl, radial
C _{0r}	79.616 lbf	Statische Tragzahl, radial
C _a	666 lbf	Dynamische Tragzahl, axial
	2.550 1/min	Grenzdrehzahl
D ₀	6,688 in	Aussendurchmesser Lager
C ₀	3,528 in	Breite über Spannelement
B ₀	1,906 in	Breite des Außenringes





Details zum Produkt auf medias anzeigen

10.06.2026, 12:03:38 UTC

SCHAEFFLER

