



FAG

S2BCH-304-FL-2B

Узел стационарного корпуса

FAG split cylindrical roller bearing housing

Техническая информация



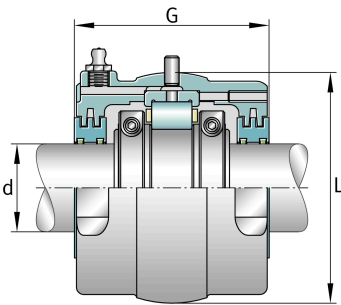
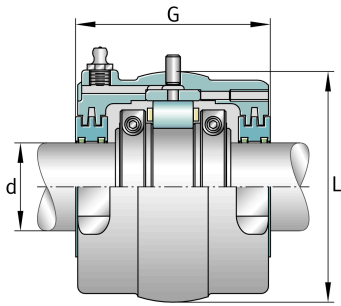
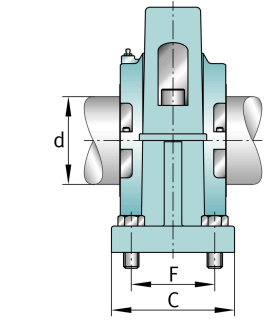
Основные размеры и рабочие характеристики

d	3,25 in	Shaft diameter
H	10,75 in	Housing height
B	16,75 in	Length base
≈m	79,199 lbs	Bec



Габаритные размеры

	S2BCH-304-FL-2B	Complete unit float
	S2BCH-304-HD-2B	Complete unit held
	PH-6-2B	Housing designation
A	4,938 in	Center height
C	4,25 in	Base width
D	2 in	Base height
E _{min}	13,5 in	Base hole distance 1 min
E _{min}	14,875 in	Base hole distance 1 max
s	2	# of mounting bolts
s	0,75 in	Mounting bolt diameter
	S2BC-304-FL	Cartridge float bearing
	S2BC-304-HD	Cartridge held bearing
	S2C-308	Cartridge
G	5,75 in	Length through bore
L	8 in	Outside diameter cartridge
	1,1 lbs	Grease capacity
	41,3 lbs	Cartridge weight
	S2B-304-FL	Bearing float
	S2B-304-HD	Bearing held
	17,6 lbs	Bearing weight
	308 Grp	Bearing group
C _r	57.456 lbf	Динамическая грузоподъемность, радиальная
C _{0r}	79.616 lbf	Статическая грузоподъемность, радиальная
C _a	666 lbf	Динамическая грузоподъемность, осевая
	2.550 1/min	Limiting speed
D ₀	6,688 in	Outside diameter bearing
C ₀	3,528 in	Width inner ring
B ₀	1,906 in	Width outer ring





Просмотреть сведения о продукте на medias

26.05.2026, 06:01:27 UTC

SCHAEFFLER

