

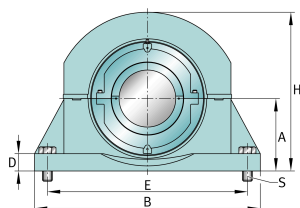
FAG

S2BCH-75MM-FL [↗](#)

Узел стационарного корпуса

FAG split cylindrical roller bearing housing

Техническая информация



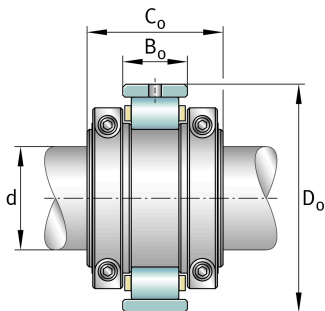
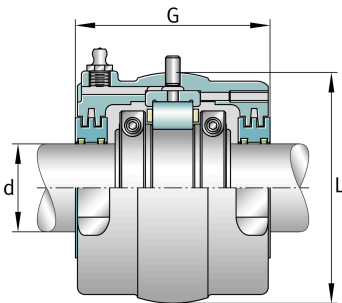
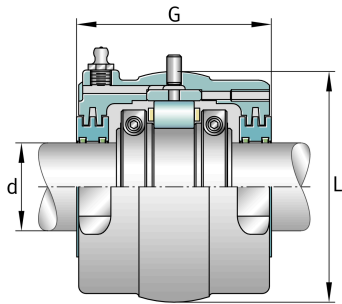
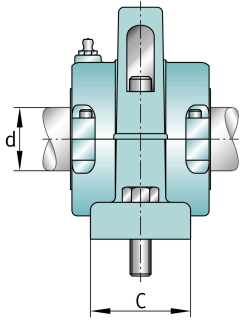
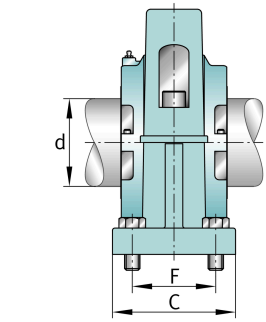
Основные размеры и рабочие характеристики

d	75 mm	Shaft diameter
H	255,587 mm	Housing height
B	381 mm	Length base
≈m	33,566 kg	Вес



Габаритные размеры

	S2BCH-75MM-FL	Complete unit float
	S2BCH-75MM-HD	Complete unit held
	PH-5	Housing designation
A	111,919 mm	Center height
C	139,7 mm	Base width
D	44,45 mm	Base height
E _{min}	314,325 mm	Base hole distance 1 min
E _{min}	339,725 mm	Base hole distance 1 max
F	88,9 mm	Base hole distance 2
s	4	# of mounting bolts
s	19,05 mm	Mounting bolt diameter
	S2BC-75MM-FL	Cartridge float bearing
	S2BC-75MM-HD	Cartridge held bearing
	S2C-300	Cartridge
G	139,7 mm	Length through bore
L	177,8 mm	Outside diameter cartridge
	297,602 kg	Grease capacity
	15,422 kg	Cartridge weight
	S2B-75MM-FL	Bearing float
	S2B-75MM-HD	Bearing held
	5,488 kg	Bearing weight
	300 Grp	Bearing group
C _r	202.117,12 N	Динамическая грузоподъемность, радиальная
C _{0r}	263.664,096 N	Статическая грузоподъемность, радиальная
C _a	2.495,328 N	Динамическая грузоподъемность, осевая
	2.930 1/min	Limiting speed
D ₀	149,225 mm	Outside diameter bearing
C ₀	82,55 mm	Width inner ring
B ₀	46,05 mm	Width outer ring





Просмотреть сведения о продукте на medias

10.06.2026, 12:02:57 UTC

SCHAEFFLER

