



FAG

S2BCH-65MM-FL [↗](#)

Узел стационарного корпуса

FAG split cylindrical roller bearing housing

Техническая информация



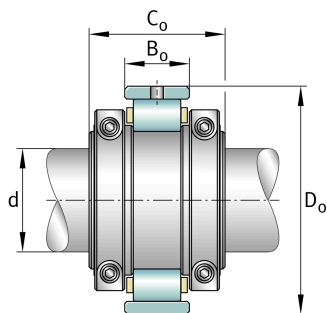
Основные размеры и рабочие характеристики

d	65 mm	Shaft diameter
H	200,025 mm	Housing height
B	330,2 mm	Length base
≈m	17,69 kg	Вес



Габаритные размеры

	S2BCH-65MM-FL	Complete unit float
	S2BCH-65MM-HD	Complete unit held
	PH-4	Housing designation
A	95,25 mm	Center height
C	76,2 mm	Base width
D	38,1 mm	Base height
E _{min}	260,35 mm	Base hole distance 1 min
E _{min}	279,4 mm	Base hole distance 1 max
s	2	# of mounting bolts
s	19,05 mm	Mounting bolt diameter
	S2BC-65MM-FL	Cartridge float bearing
	S2BC-65MM-HD	Cartridge held bearing
	S2C-208	Cartridge
G	125,412 mm	Length through bore
L	157,162 mm	Outside diameter cartridge
	215,411 kg	Grease capacity
	10,977 kg	Cartridge weight
	S2B-65MM-FL	Bearing float
	S2B-65MM-HD	Bearing held
	3,493 kg	Bearing weight
	208 Grp	Bearing group
C _r	149.430,56 N	Динамическая грузоподъемность, радиальная
C _{0r}	190.725,792 N	Статическая грузоподъемность, радиальная
C _a	2.103,904 N	Динамическая грузоподъемность, осевая
	3.450 1/min	Limiting speed
D ₀	127 mm	Outside diameter bearing
C ₀	72,238 mm	Width inner ring
B ₀	38,887 mm	Width outer ring





Просмотреть сведения о продукте на medias

26.05.2026, 15:45:07 UTC

SCHAEFFLER

