



**FAG**

### S2BCH-203-FL [↗](#)

Узел стационарного корпуса

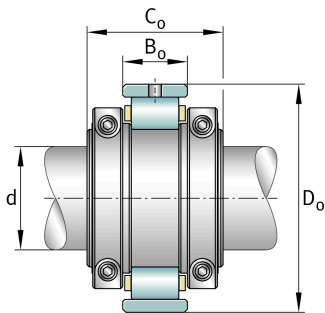
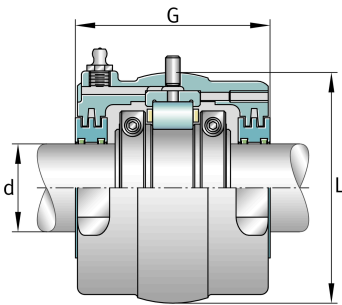
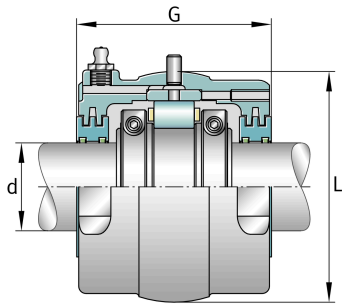
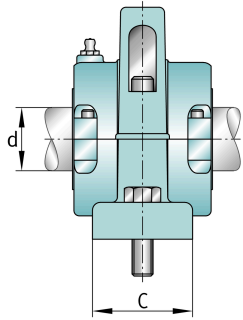
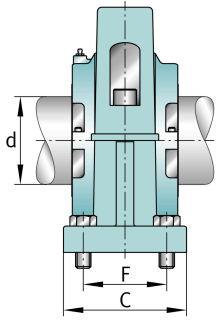
FAG split cylindrical roller bearing housing

## Техническая информация



### Основные размеры и рабочие характеристики

d	2,188 in	Shaft diameter
H	7,875 in	Housing height
B	13 in	Length base
≈m	39 lbs	Bec



### Габаритные размеры

	S2BCH-203-FL	Complete unit float
	S2BCH-203-HD	Complete unit held
	PH-4	Housing designation
A	3,75 in	Center height
C	3 in	Base width
D	1,5 in	Base height
E <sub>min</sub>	10,25 in	Base hole distance 1 min
E <sub>min</sub>	11 in	Base hole distance 1 max
s	2	# of mounting bolts
s	0,75 in	Mounting bolt diameter
	S2BC-203-FL	Cartridge float bearing
	S2BC-203-HD	Cartridge held bearing
	S2C-208	Cartridge
G	4,938 in	Length through bore
L	6,188 in	Outside diameter cartridge
	474,9 lbs	Grease capacity
	24,2 lbs	Cartridge weight
	S2B-203-FL	Bearing float
	S2B-203-HD	Bearing held
	7,7 lbs	Bearing weight
	208 Grp	Bearing group
C <sub>r</sub>	33.595 lbf	Динамическая грузоподъемность, радиальная
C <sub>0r</sub>	42.879 lbf	Статическая грузоподъемность, радиальная
C <sub>a</sub>	473 lbf	Динамическая грузоподъемность, осевая
	3.450 1/min	Limiting speed
D <sub>0</sub>	5 in	Outside diameter bearing
C <sub>0</sub>	2,844 in	Width inner ring
B <sub>0</sub>	1,531 in	Width outer ring



Просмотреть сведения о продукте на medias

10.06.2026, 12:03:55 UTC

SCHAEFFLER

