



**FAG**

## S1BCH-815-FL [↗](#)

Узел стационарного корпуса

FAG split cylindrical roller bearing housing

### Техническая информация



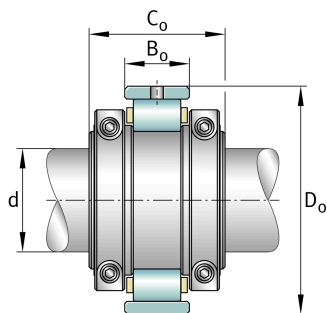
#### Основные размеры и рабочие характеристики

d	8,938 in	Shaft diameter
B	25 in	Length base
H	21,25 in	Housing height
≈m	371,999 lbs	Bec



### Габаритные размеры

	S1BCH-815-FL	Complete unit float
	S1BCH-815-HD	Complete unit held
	PH-14	Housing designation
A	10,625 in	Center height
C	8,5 in	Base width
D	1,625 in	Base height
E <sub>min</sub>	17,375 in	Base hole distance 1 min
E <sub>max</sub>	18,875 in	Base hole distance 1 max
F	5,5 in	Base hole distance 2
S	4	# of mounting bolts
S	1,25 in	Mounting bolt diameter
	S1BC-815-FL	Cartridge float bearing
	S1BC-815-HD	Cartridge held bearing
	S1C-900	Cartridge
G	8,5 in	Length through bore
L	15,25 in	Outside diameter cartridge
	3,3 lbs	Grease capacity
	174 lbs	Cartridge weight
	S1B-815-FL	Bearing float
	S1B-815-HD	Bearing held
	63 lbs	Bearing weight
	900 Grp	Housing group
C <sub>r</sub>	121.053 lbf	Динамическая грузоподъемность, радиальная
C <sub>0r</sub>	221.583 lbf	Статическая грузоподъемность, радиальная
C <sub>a</sub>	8.509 lbf	Динамическая грузоподъемность, осевая
	1.190 1/min	Limiting speed
D <sub>0</sub>	13,5 in	Outside diameter bearing
C <sub>0</sub>	4,528 in	Width inner ring
B <sub>0</sub>	2,5 in	Width outer ring





Просмотреть сведения о продукте на medias

11.07.2026, 01:26:07 UTC

SCHAEFFLER

