



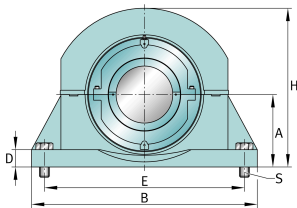
FAG

S1BCH-715-FL [↗](#)

Узел стационарного корпуса

FAG split cylindrical roller bearing housing

Техническая информация



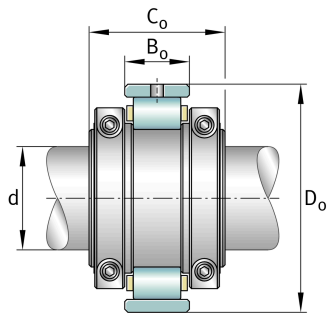
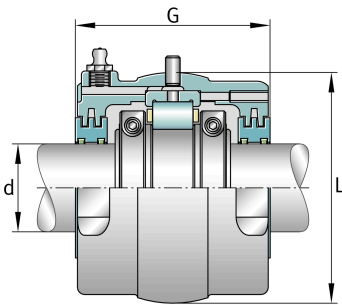
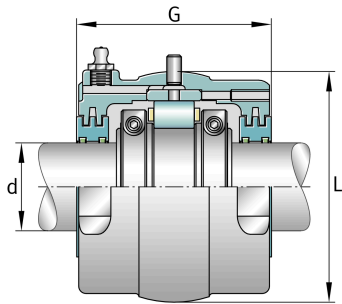
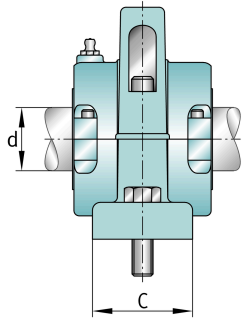
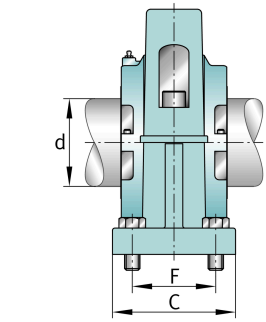
Основные размеры и рабочие характеристики

d	7,938 in	Shaft diameter
B	22,5 in	Length base
H	19,5 in	Housing height
≈m	320,999 lbs	Bec



Габаритные размеры

	S1BCH-715-FL	Complete unit float
	S1BCH-715-HD	Complete unit held
	PH-13	Housing designation
A	9,75 in	Center height
C	8 in	Base width
D	1,5 in	Base height
E _{min}	16,125 in	Base hole distance 1 min
E _{max}	17,125 in	Base hole distance 1 max
F	5,5 in	Base hole distance 2
S	4	# of mounting bolts
S	1 in	Mounting bolt diameter
	S1BC-715-FL	Cartridge float bearing
	S1BC-715-HD	Cartridge held bearing
	S1C-800	Cartridge
G	7,875 in	Length through bore
L	14,125 in	Outside diameter cartridge
	3,2 lbs	Grease capacity
	151 lbs	Cartridge weight
	S1B-715-FL	Bearing float
	S1B-715-HD	Bearing held
	50 lbs	Bearing weight
	800 Grp	Housing group
C _r	109.866 lbf	Динамическая грузоподъемность, радиальная
C _{0r}	197.115 lbf	Статическая грузоподъемность, радиальная
C _a	8.402 lbf	Динамическая грузоподъемность, осевая
	1.320 1/min	Limiting speed
D ₀	12,25 in	Outside diameter bearing
C ₀	4,291 in	Width inner ring
B ₀	2,375 in	Width outer ring





Просмотреть сведения о продукте на medias

10.05.2026, 12:52:02 UTC

SCHAEFFLER

