



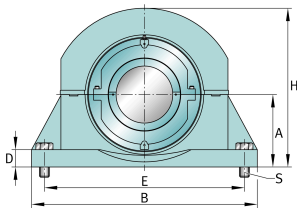
**FAG**

### S1BCH-160MM-FL [↗](#)

Узел стационарного корпуса

FAG split cylindrical roller bearing housing

## Техническая информация



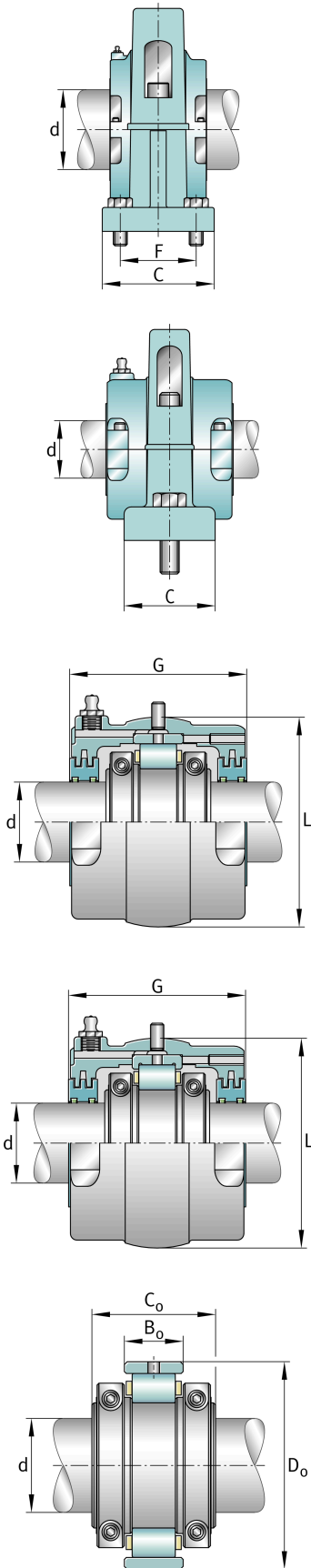
### Основные размеры и рабочие характеристики

d	160 mm	Shaft diameter
B	508 mm	Length base
H	431,8 mm	Housing height
≈m	107,048 kg	Bec



### Габаритные размеры

	S1BCH-160MM-FL	Complete unit float
	S1BCH-160MM-HD	Complete unit held
	PH-11	Housing designation
A	212,725 mm	Center height
C	177,8 mm	Base width
D	31,75 mm	Base height
E <sub>min</sub>	355,6 mm	Base hole distance 1 min
E <sub>max</sub>	381 mm	Base hole distance 1 max
F	114,3 mm	Base hole distance 2
S	4	# of mounting bolts
S	25,4 mm	Mounting bolt diameter
	S1BC-160MM-FL	Cartridge float bearing
	S1BC-160MM-HD	Cartridge held bearing
	S1C-608	Cartridge
G	192,087 mm	Length through bore
L	311,15 mm	Outside diameter cartridge
	0,953 kg	Grease capacity
	49,895 kg	Cartridge weight
	S1B-160MM-FL	Bearing float
	S1B-160MM-HD	Bearing held
	21,319 kg	Bearing weight
	608 Grp	Housing group
C <sub>r</sub>	429.707,936 N	Динамическая грузоподъемность, радиальная
C <sub>0r</sub>	702.712,832 N	Статическая грузоподъемность, радиальная
C <sub>a</sub>	35.312,672 N	Динамическая грузоподъемность, осевая
	1.550 1/min	Limiting speed
D <sub>0</sub>	273,05 mm	Outside diameter bearing
C <sub>0</sub>	108,991 mm	Width inner ring
B <sub>0</sub>	60,325 mm	Width outer ring





Просмотреть сведения о продукте на medias

10.06.2026, 14:35:05 UTC

SCHAEFFLER

