



FAG

### S1BCH-150MM-FL [↗](#)

Узел стационарного корпуса

FAG split cylindrical roller bearing housing

## Техническая информация



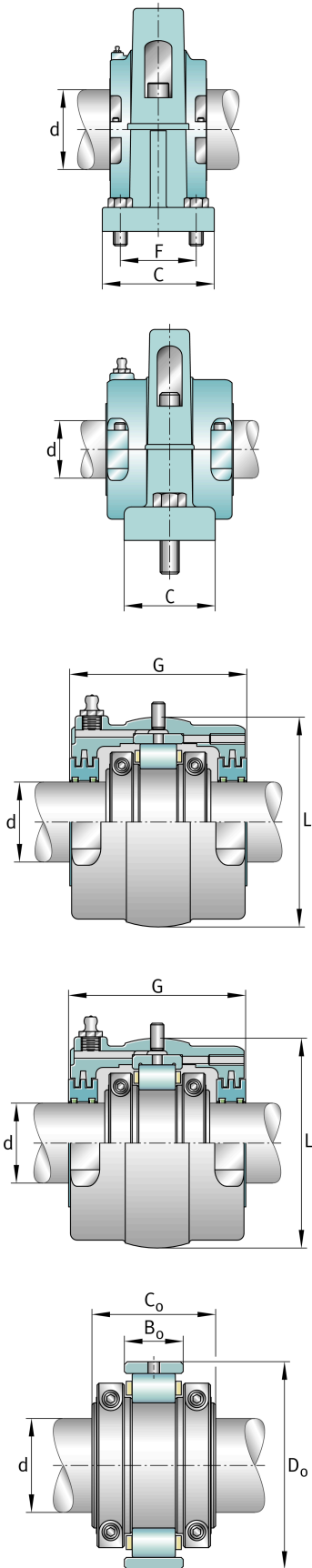
### Основные размеры и рабочие характеристики

d	150 mm	Shaft diameter
B	558,8 mm	Length base
H	400,05 mm	Housing height
≈m	101,831 kg	Bec



**Габаритные размеры**

	S1BCH-150MM-FL	Complete unit float
	S1BCH-150MM-HD	Complete unit held
	PH-10	Housing designation
<b>A</b>	180,975 mm	Center height
<b>C</b>	177,8 mm	Base width
<b>D</b>	41,275 mm	Base height
<b>E<sub>min</sub></b>	469,9 mm	Base hole distance 1 min
<b>E<sub>max</sub></b>	520,7 mm	Base hole distance 1 max
<b>F</b>	120,65 mm	Base hole distance 2
<b>S</b>	4	# of mounting bolts
<b>S</b>	22,225 mm	Mounting bolt diameter
	S1BC-150MM-FL	Cartridge float bearing
	S1BC-150MM-HD	Cartridge held bearing
	S1C-600	Cartridge
<b>G</b>	171,45 mm	Length through bore
<b>L</b>	295,275 mm	Outside diameter cartridge
	0,907 kg	Grease capacity
	43,999 kg	Cartridge weight
	S1B-150MM-FL	Bearing float
	S1B-150MM-HD	Bearing held
	16,828 kg	Bearing weight
	600 Grp	Housing group
<b>C<sub>r</sub></b>	387.024,928 N	Динамическая грузоподъемность, радиальная
<b>C<sub>0r</sub></b>	626.313,984 N	Статическая грузоподъемность, радиальная
<b>C<sub>a</sub></b>	3.367,136 N	Динамическая грузоподъемность, осевая
	1.670 1/min	Limiting speed
<b>D<sub>0</sub></b>	254 mm	Outside diameter bearing
<b>C<sub>0</sub></b>	98,425 mm	Width inner ring
<b>B<sub>0</sub></b>	55,575 mm	Width outer ring





Просмотреть сведения о продукте на medias

27.06.2026, 03:54:22 UTC

SCHAEFFLER

