



**FAG**

### S1BCH-105MM-FL-2B [↗](#)

Узел стационарного корпуса

FAG split cylindrical roller bearing housing

## Техническая информация



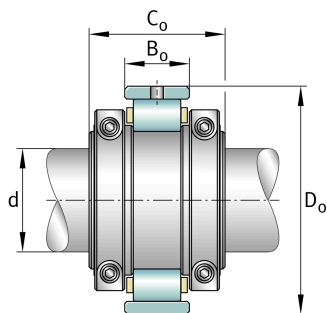
### Основные размеры и рабочие характеристики

d	105 mm	Shaft diameter
B	425,45 mm	Length base
H	273,05 mm	Housing height
≈m	34,11 kg	Бес



### Габаритные размеры

	S1BCH-100MM-FL-2B	Complete unit float
	S1BCH-105MM-HD-2B	Complete unit held
	PH-6-2B	Housing designation
A	125,412 mm	Center height
C	107,95 mm	Base width
D	50,8 mm	Base height
E <sub>min</sub>	342,9 mm	Base hole distance 1 min
E <sub>max</sub>	377,825 mm	Base hole distance 1 max
S	2	# of mounting bolts
S	19,05 mm	Mounting bolt diameter
	S1BC-105MM-FL	Cartridge float bearing
	S1BC-105MM-HD	Cartridge held bearing
	S1C-400	Cartridge
G	131,762 mm	Length through bore
L	203,2 mm	Outside diameter cartridge
	354,256 kg	Grease capacity
	14,651 kg	Cartridge weight
	S1B-105MM-FL	Bearing float
	S1B-105MM-HD	Bearing held
	6,305 kg	Bearing weight
	400 Grp	Housing group
C <sub>r</sub>	226.278,656 N	Динамическая грузоподъемность, радиальная
C <sub>0r</sub>	322.800,256 N	Статическая грузоподъемность, радиальная
C <sub>a</sub>	2.437,504 N	Динамическая грузоподъемность, осевая
	2.400 1/min	Limiting speed
D <sub>0</sub>	174,625 mm	Outside diameter bearing
C <sub>0</sub>	80,975 mm	Width inner ring
B <sub>0</sub>	45,237 mm	Width outer ring





Просмотреть сведения о продукте на medias

10.07.2026, 14:19:16 UTC

SCHAEFFLER

