



FAG

S1BCH-300-FL [↗](#)

Узел стационарного корпуса

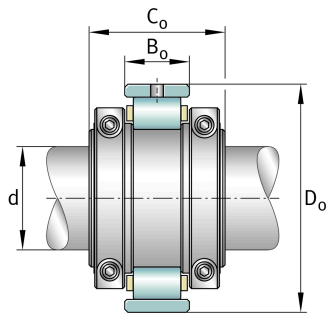
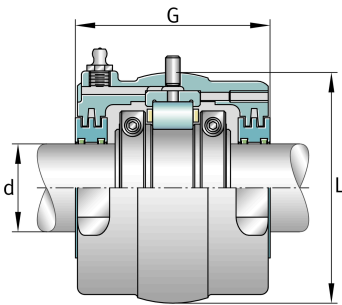
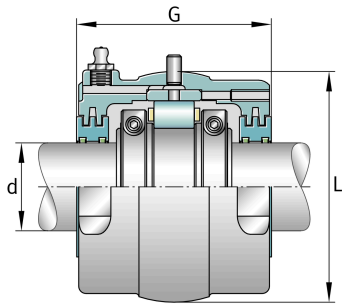
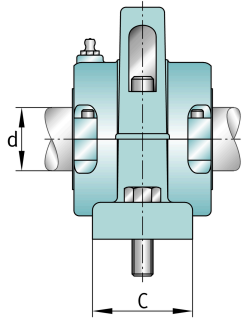
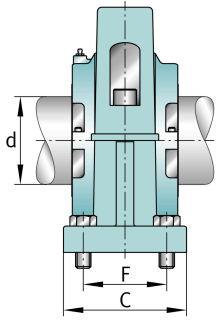
FAG split cylindrical roller bearing housing

Техническая информация



Основные размеры и рабочие характеристики

d	3 in	Shaft diameter
B	13 in	Length base
H	7,875 in	Housing height
≈m	33,001 lbs	Bec



Габаритные размеры

	S1BCH-300-FL	Complete unit float
	S1BCH-300-HD	Complete unit held
	PH-4	Housing designation
A	3,75 in	Center height
C	3 in	Base width
D	1,5 in	Base height
E _{min}	10,25 in	Base hole distance 1 min
E _{max}	11 in	Base hole distance 1 max
S	2	# of mounting bolts
S	0,75 in	Mounting bolt diameter
	S1BC-300-FL	Cartridge float bearing
	S1BC-300-HD	Cartridge held bearing
	S1C-300	Cartridge
G	4,375 in	Length through bore
L	6,188 in	Outside diameter cartridge
	387,4 lbs	Grease capacity
	18,5 lbs	Cartridge weight
	S1B-300-FL	Bearing float
	S1B-300-HD	Bearing held
	6 lbs	Bearing weight
	300 Grp	Housing group
C _r	29.643 lbf	Динамическая грузоподъемность, радиальная
C _{0r}	39.809 lbf	Статическая грузоподъемность, радиальная
C _a	430 lbf	Динамическая грузоподъемность, осевая
	3.190 1/min	Limiting speed
D ₀	5,25 in	Outside diameter bearing
C ₀	2,41 in	Width inner ring
B ₀	1,25 in	Width outer ring



Просмотреть сведения о продукте на medias

26.05.2026, 06:02:40 UTC

SCHAEFFLER

