



FAG

S1BCH-200-FL [↗](#)

Узел стационарного корпуса

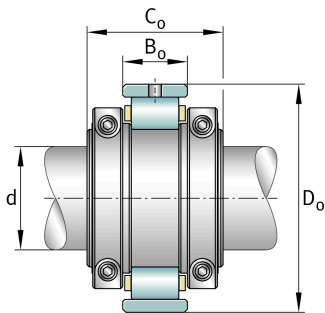
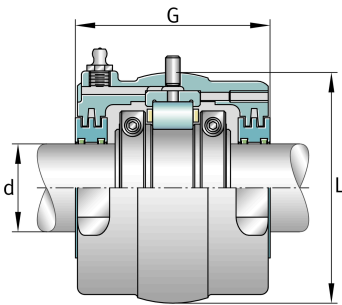
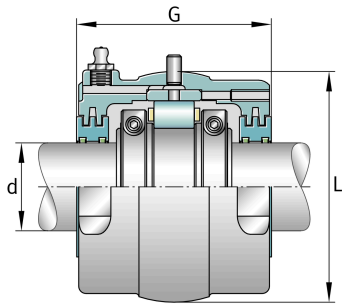
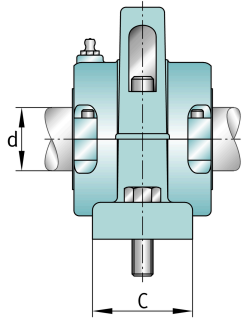
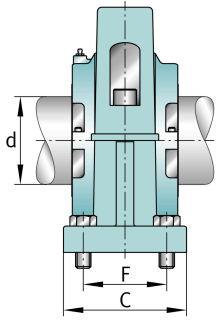
FAG split cylindrical roller bearing housing

Техническая информация



Основные размеры и рабочие характеристики

d	2 in	Shaft diameter
B	10,625 in	Length base
H	6,25 in	Housing height
≈m	18,499 lbs	Bec



Габаритные размеры

	S1BCH-200-FL	Complete unit float
	S1BCH-200-HD	Complete unit held
	PH-2	Housing designation
A	2,75 in	Center height
C	2,375 in	Base width
D	1 in	Base height
E _{min}	8 in	Base hole distance 1 min
E _{max}	8,875 in	Base hole distance 1 max
S	2	# of mounting bolts
S	0,625 in	Mounting bolt diameter
	S1BC-200-FL	Cartridge float bearing
	S1BC-200-HD	Cartridge held bearing
	S1C-200	Cartridge
G	3,75 in	Length through bore
L	4,625 in	Outside diameter cartridge
	199,9 lbs	Grease capacity
	9,2 lbs	Cartridge weight
	S1B-200-FL	Bearing float
	S1B-200-HD	Bearing held
	3,5 lbs	Bearing weight
	200 Grp	Housing group
C _r	18.160 lbf	Динамическая грузоподъемность, радиальная
C _{0r}	22.335 lbf	Статическая грузоподъемность, радиальная
C _a	324 lbf	Динамическая грузоподъемность, осевая
	4.456 1/min	Limiting speed
D ₀	3,875 in	Outside diameter bearing
C ₀	2,192 in	Width inner ring
B ₀	1 in	Width outer ring



Просмотреть сведения о продукте на medias

10.07.2026, 21:49:23 UTC

SCHAEFFLER

