



FAG

S3BCH-1500-HD [↗](#)

Узел стационарного корпуса

FAG split cylindrical roller bearing housing

Техническая информация



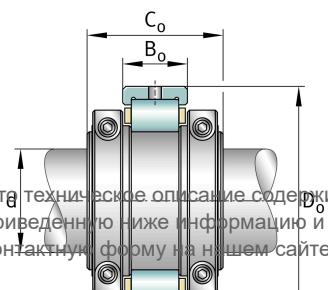
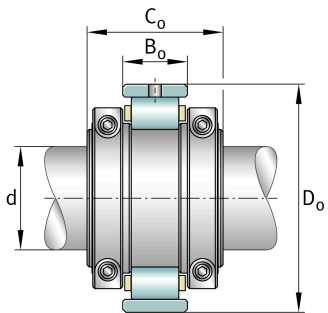
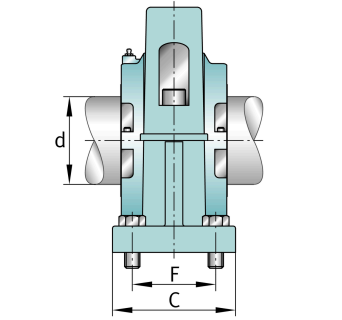
Основные размеры и рабочие характеристики

d	15 in	Shaft diameter
H	44 in	Housing height
B	50 in	Length base
≈m	3.699,992 lbs	Bec



Габаритные размеры

	S3BCH-1500-FL	Complete unit float
	S3BCH-1500-HD	Complete unit held
	PH-320	Housing designation
A	22 in	Center height
C	15,5 in	Base width
D	3,562 in	Base height
E _{min}	30,688 in	Base hole distance 1 min
E _{max}	32,75 in	Base hole distance 1 max
E _{1, min}	39,688 in	Base hole distance 3 min
E _{1, max}	41,75 in	Base hole distance 3 max
F	11,5 in	Base hole distance 2
s	8	# of mounting bolts
s	1,5 in	Mounting bolt diameter
	S3BC-1500-FL	Cartridge float bearing
	S3BC-1500-HD	Cartridge held bearing
	S3C-1500	Cartridge
G	17,25 in	Lenght through bore
L	30,5 in	Outside diameter cartridge
	35 lbs	Grease capacity
	1.799 lbs	Cartridge weight
	S3B-1500-FL	Bearing float
	S3B-1500-HD	Bearing held
	960 lbs	Bearing weight
	1500 Grp	Bearing Group
C _r	632.874 lbf	Динамическая грузоподъемность, радиальная
C _{0r}	1.138.102 lbf	Статическая грузоподъемность, радиальная
C _a	22.850 lbf	Динамическая грузоподъемность, осевая
	636 1/min	Limiting speed
D ₀	27 in	Outside diameter bearing



Этот техническое описание содержит только обзор размеров и значений грузоподъемности выбранного продукта. Обязательно учитывайте приведенную ниже информацию и соблюдайте инструкцию для этого продукта. Для получения более подробной информации используйте контактную форму на нашем сайте