



**FAG**

## S3BCH-360MM-HD [↗](#)

Узел стационарного корпуса

FAG split cylindrical roller bearing housing

### Техническая информация



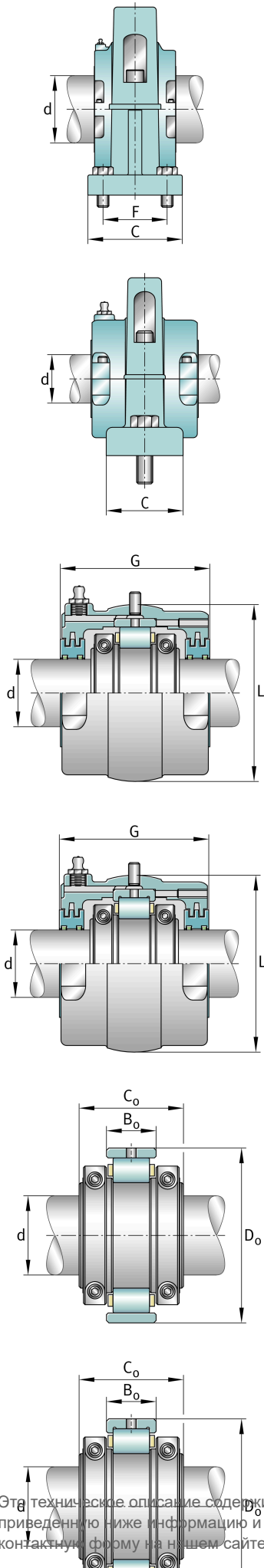
#### Основные размеры и рабочие характеристики

d	360 mm	Shaft diameter
H	1.003,3 mm	Housing height
B	1.219,2 mm	Length base
≈m	1.147,588 kg	Вес



**Габаритные размеры**

	S3BCH-360MM-FL	Complete unit float
	S3BCH-360MM-HD	Complete unit held
	PH-319	Housing designation
A	469,9 mm	Center height
C	317,5 mm	Base width
D	82,55 mm	Base height
E <sub>min</sub>	631,825 mm	Base hole distance 1 min
E <sub>max</sub>	685,8 mm	Base hole distance 1 max
E <sub>1, min</sub>	898,525 mm	Base hole distance 3 min
E <sub>1, max</sub>	952,5 mm	Base hole distance 3 max
F	190,5 mm	Base hole distance 2
s	8	# of mounting bolts
s	38,1 mm	Mounting bolt diameter
	S3BC-360MM-FL	Cartridge float bearing
	S3BC-360MM-HD	Cartridge held bearing
	S3C-1400	Cartridge
G	431,8 mm	Lenght through bore
L	704,85 mm	Outside diameter cartridge
	14,969 kg	Grease capacity
	703,069 kg	Cartridge weight
	S3B-360MM-FL	Bearing float
	S3B-360MM-HD	Bearing held
	322,051 kg	Bearing weight
	1400 Grp	Bearing Group
C <sub>r</sub>	2.548.859,68 N	Динамическая грузоподъемность, радиальная
C <sub>0r</sub>	4.545.362,272 N	Статическая грузоподъемность, радиальная
C <sub>a</sub>	96.788,48 N	Динамическая грузоподъемность, осевая
	700 1/min	Limiting speed
D <sub>0</sub>	615,95 mm	Outside diameter bearing
C <sub>0</sub>	278,994 mm	Width inner ring



Этот техническое описание содержит только обзор размеров и значений грузоподъемности выбранного продукта. Обязательно учитывайте приведенную ниже информацию и соблюдайте инструкцию для этого продукта. Для получения более подробной информации используйте контактную форму на нашем сайте