



FAG

### S3BCH-320MM-HD [↗](#)

Узел стационарного корпуса

FAG split cylindrical roller bearing housing

## Техническая информация



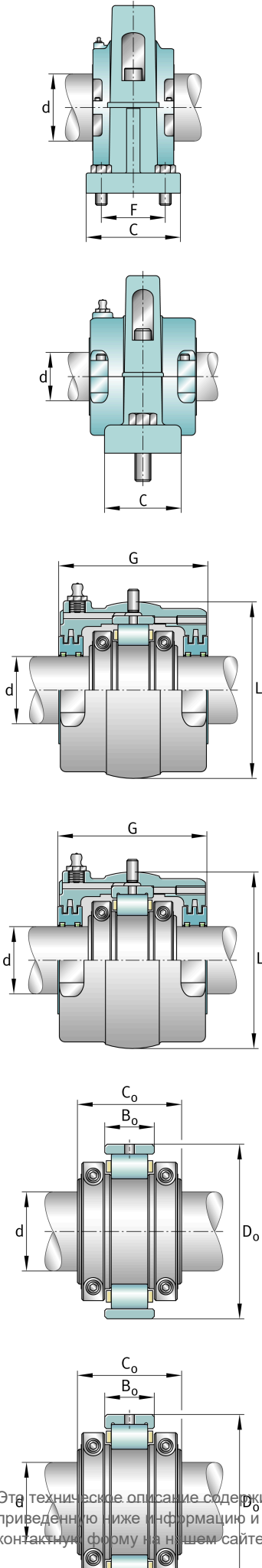
### Основные размеры и рабочие характеристики

d	320 mm	Shaft diameter
H	1.035,05 mm	Housing height
B	1.193,8 mm	Length base
≈m	1.236,038 kg	Вес



### Габаритные размеры

	S3BCH-320MM-FL	Complete unit float
	S3BCH-320MM-HD	Complete unit held
	PH-318	Housing designation
A	518,319 mm	Center height
C	355,6 mm	Base width
D	76,2 mm	Base height
E <sub>min</sub>	741,362 mm	Base hole distance 1 min
E <sub>max</sub>	781,05 mm	Base hole distance 1 max
E <sub>1, min</sub>	957,262 mm	Base hole distance 3 min
E <sub>1, max</sub>	996,95 mm	Base hole distance 3 max
F	266,7 mm	Base hole distance 2
s	8	# of mounting bolts
s	38,1 mm	Mounting bolt diameter
	S3BC-320MM-FL	Cartridge float bearing
	S3BC-320MM-HD	Cartridge held bearing
	S3C-1300	Cartridge
G	419,1 mm	Lenght through bore
L	717,55 mm	Outside diameter cartridge
	11,793 kg	Grease capacity
	589,671 kg	Cartridge weight
	S3B-320MM-FL	Bearing float
	S3B-320MM-HD	Bearing held
	322,051 kg	Bearing weight
	1300 Grp	Bearing Group
C <sub>r</sub>	2.313.111,232 N	Динамическая грузоподъемность, радиальная
C <sub>0r</sub>	3.902.515,072 N	Статическая грузоподъемность, радиальная
C <sub>a</sub>	90.712,512 N	Динамическая грузоподъемность, осевая
	710 1/min	Limiting speed
D <sub>0</sub>	622,3 mm	Outside diameter bearing
C <sub>0</sub>	272,009 mm	Width inner ring



Этo техническое описание содержит только обзор размеров и значений грузоподъемности выбранного продукта. Обязательно учитывайте приведенную ниже информацию и соблюдайте инструкцию для этого продукта. Для получения более подробной информации используйте контактную форму на нашем сайте