



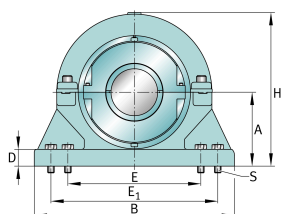
FAG

S3BCH-300MM-HD [↗](#)

Узел стационарного корпуса

FAG split cylindrical roller bearing housing

Техническая информация



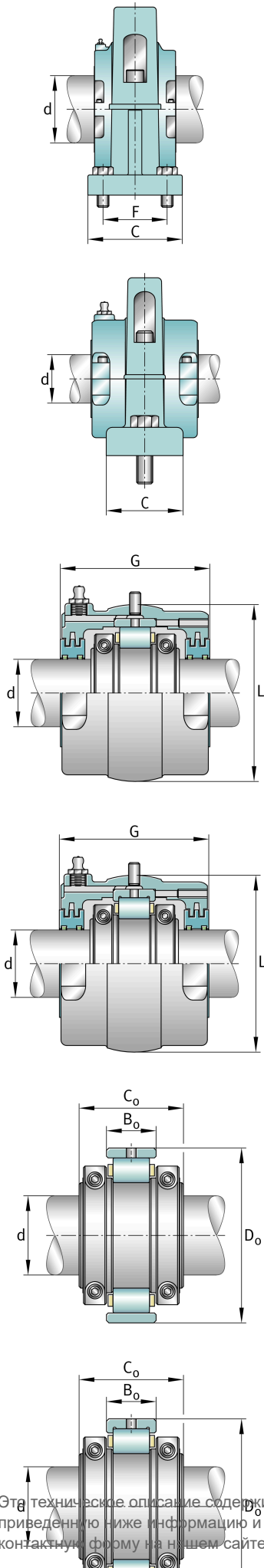
Основные размеры и рабочие характеристики

d	300 mm	Shaft diameter
H	914,4 mm	Housing height
B	1.092,2 mm	Length base
≈m	1.190,679 kg	Вес



Габаритные размеры

	S3BCH-300MM-FL	Complete unit float
	S3BCH-300MM-HD	Complete unit held
	PH-317	Housing designation
A	457,2 mm	Center height
C	419,1 mm	Base width
D	76,2 mm	Base height
E _{min}	654,05 mm	Base hole distance 1 min
E _{max}	692,15 mm	Base hole distance 1 max
E _{1, min}	857,25 mm	Base hole distance 3 min
E _{1, max}	895,35 mm	Base hole distance 3 max
F	330,2 mm	Base hole distance 2
s	8	# of mounting bolts
s	38,1 mm	Mounting bolt diameter
	S3BC-300MM-FL	Cartridge float bearing
	S3BC-300MM-HD	Cartridge held bearing
	S3C-1200	Cartridge
G	369,887 mm	Lenght through bore
L	641,35 mm	Outside diameter cartridge
	11,34 kg	Grease capacity
	509,385 kg	Cartridge weight
	S3B-300MM-FL	Bearing float
	S3B-300MM-HD	Bearing held
	249,93 kg	Bearing weight
	1200 Grp	Bearing Group
C _r	1.967.924,192 N	Динамическая грузоподъемность, радиальная
C _{0r}	3.397.453,568 N	Статическая грузоподъемность, радиальная
C _a	86.864,992 N	Динамическая грузоподъемность, осевая
	785 1/min	Limiting speed
D ₀	558,8 mm	Outside diameter bearing
C ₀	243,992 mm	Width inner ring



Этo техническое описание содержит только обзор размеров и значений грузоподъемности выбранного продукта. Обязательно учитывайте приведенную ниже информацию и соблюдайте инструкцию для этого продукта. Для получения более подробной информации используйте контактную форму на нашем сайте