



FAG

S3BCH-280MM-HD [↗](#)

Узел стационарного корпуса

FAG split cylindrical roller bearing housing

Техническая информация



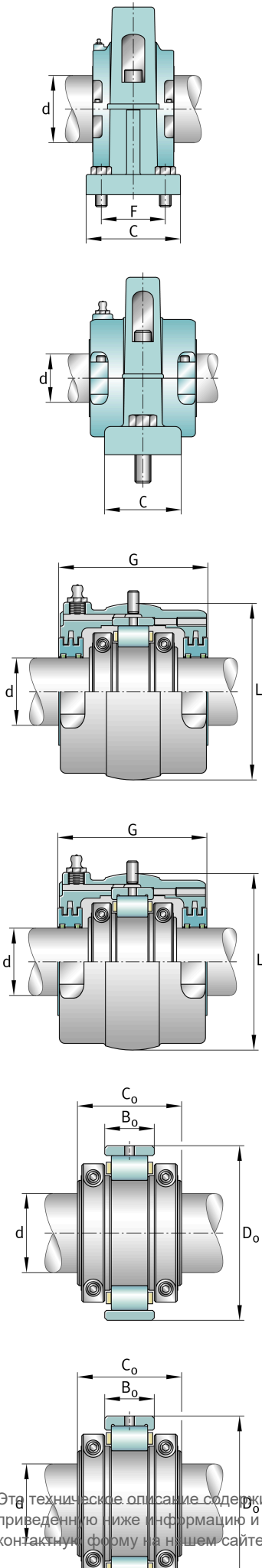
Основные размеры и рабочие характеристики

d	280 mm	Shaft diameter
H	781,05 mm	Housing height
B	939,8 mm	Length base
≈m	628,679 kg	Bec



Габаритные размеры

	S3BCH-280MM-FL	Complete unit float
	S3BCH-280MM-HD	Complete unit held
	PH-316	Housing designation
A	368,3 mm	Center height
C	279,4 mm	Base width
D	69,85 mm	Base height
E _{min}	482,6 mm	Base hole distance 1 min
E _{max}	520,7 mm	Base hole distance 1 max
E _{1, min}	723,9 mm	Base hole distance 3 min
E _{1, max}	762 mm	Base hole distance 3 max
F	177,8 mm	Base hole distance 2
s	8	# of mounting bolts
s	38,1 mm	Mounting bolt diameter
	S3BC-280MM-FL	Cartridge float bearing
	S3BC-280MM-HD	Cartridge held bearing
	S3C-1100	Cartridge
G	357,188 mm	Lenght through bore
L	571,5 mm	Outside diameter cartridge
	9,979 kg	Grease capacity
	420,481 kg	Cartridge weight
	S3B-280MM-FL	Bearing float
	S3B-280MM-HD	Bearing held
	194,138 kg	Bearing weight
	1100 Grp	Bearing Group
C _r	1.932.825,024 N	Динамическая грузоподъемность, радиальная
C _{0r}	3.341.840,224 N	Статическая грузоподъемность, радиальная
C _a	86.153,312 N	Динамическая грузоподъемность, осевая
	870 1/min	Limiting speed
D ₀	495,3 mm	Outside diameter bearing
C ₀	243,992 mm	Width inner ring



Этот техническое описание содержит только обзор размеров и значений грузоподъемности выбранного продукта. Обязательно учитывайте приведенную ниже информацию и соблюдайте инструкцию для этого продукта. Для получения более подробной информации используйте контактную форму на нашем сайте