



**FAG**

## S3BCH-1100-HD [↗](#)

Узел стационарного корпуса

FAG split cylindrical roller bearing housing

### Техническая информация



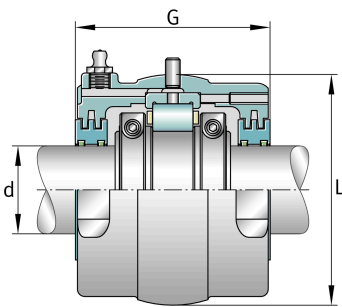
#### Основные размеры и рабочие характеристики

d	11 in	Shaft diameter
H	30,75 in	Housing height
B	37 in	Length base
≈m	1.385,998 lbs	Бес



**Габаритные размеры**

	S3BCH-1100-FL	Complete unit float
	S3BCH-1100-HD	Complete unit held
	PH-316	Housing designation
A	14,5 in	Center height
C	11 in	Base width
D	2,75 in	Base height
E <sub>min</sub>	19 in	Base hole distance 1 min
E <sub>max</sub>	20,5 in	Base hole distance 1 max
E <sub>1, min</sub>	28,5 in	Base hole distance 3 min
E <sub>1, max</sub>	30 in	Base hole distance 3 max
F	7 in	Base hole distance 2
s	8	# of mounting bolts
s	1,5 in	Mounting bolt diameter
	S3BC-1100-FL	Cartridge float bearing
	S3BC-1100-HD	Cartridge held bearing
	S3C-1100	Cartridge
G	14,062 in	Lenght through bore
L	22,5 in	Outside diameter cartridge
	22 lbs	Grease capacity
	927 lbs	Cartridge weight
	S3B-1100-FL	Bearing float
	S3B-1100-HD	Bearing held
	428 lbs	Bearing weight
	1100 Grp	Bearing Group
C <sub>r</sub>	434.538 lbf	Динамическая грузоподъемность, радиальная
C <sub>0r</sub>	751.313 lbf	Статическая грузоподъемность, радиальная
C <sub>a</sub>	19.369 lbf	Динамическая грузоподъемность, осевая
	870 1/min	Limiting speed
D <sub>0</sub>	19,5 in	Outside diameter bearing



Этот техническое описание содержит только обзор размеров и значений грузоподъемности выбранного продукта. Обязательно учитывайте приведенную ниже информацию и соблюдайте инструкцию для этого продукта. Для получения более подробной информации используйте контактную форму на нашем сайте