



**FAG**

## S2BCH-320MM-HD [↗](#)

Узел стационарного корпуса

FAG split cylindrical roller bearing housing

### Техническая информация



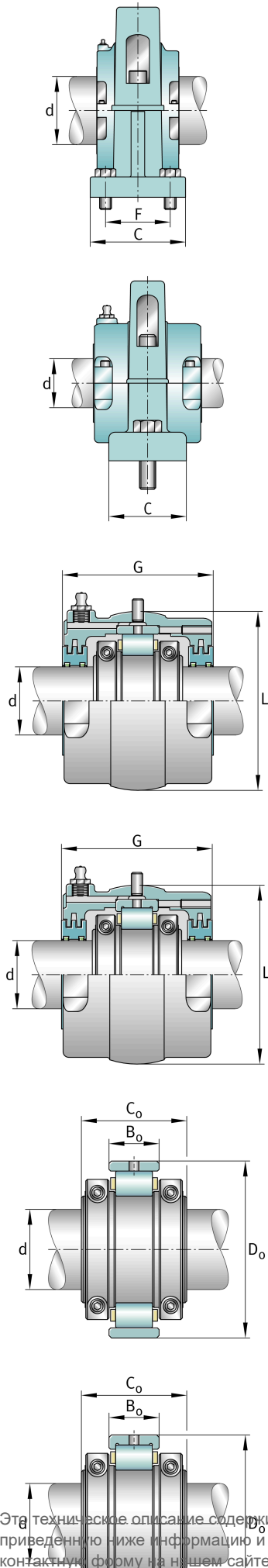
#### Основные размеры и рабочие характеристики

d	320 mm	Shaft diameter
H	838,2 mm	Housing height
B	1.016 mm	Length base
≈m	707,604 kg	Вес



### Габаритные размеры

	S2BCH-320MM-FL	Complete unit float
	S2BCH-320MM-HD	Complete unit held
	PH-29	Housing designation
A	419,1 mm	Center height
C	292,1 mm	Base width
D	63,5 mm	Base height
E <sub>min</sub>	590,55 mm	Base hole distance 1 min
E <sub>min</sub>	630,237 mm	Base hole distance 1 max
E <sub>1, min</sub>	793,75 mm	Base hole distance 3 min
E <sub>1, max</sub>	833,438 mm	Base hole distance 3 max
F	209,55 mm	Base hole distance 2
s	8	# of mounting bolts
s	31,75 mm	Mounting bolt diameter
	S2BC-320MM-FL	Cartridge float bearing
	S2BC-320MM-HD	Cartridge held bearing
	S2C-1300	Cartridge
G	330,2 mm	Length through bore
L	587,375 mm	Outside diameter cartridge
	7,257 kg	Grease capacity
	312,888 kg	Cartridge weight
	S2B-320MM-FL	Bearing float
	S2B-320MM-HD	Bearing held
	147,372 kg	Bearing weight
	1300 Grp	Bearing group
C <sub>r</sub>	1.377.318,752 N	Динамическая грузоподъемность, радиальная
C <sub>0r</sub>	2.623.764 N	Статическая грузоподъемность, радиальная
C <sub>a</sub>	63.054,848 N	Динамическая грузоподъемность, осевая
	785 1/min	Limiting speed
D <sub>0</sub>	527,05 mm	Outside diameter bearing
C <sub>0</sub>	191,999 mm	Width inner ring



Этот техническое описание содержит только обзор размеров и значений грузоподъемности выбранного продукта. Обязательно учитывайте приведенную ниже информацию и соблюдайте инструкцию для этого продукта. Для получения более подробной информации используйте контактную форму на нашем сайте