



**FAG**

## S2BCH-1108-HD [↗](#)

Узел стационарного корпуса

FAG split cylindrical roller bearing housing

### Техническая информация



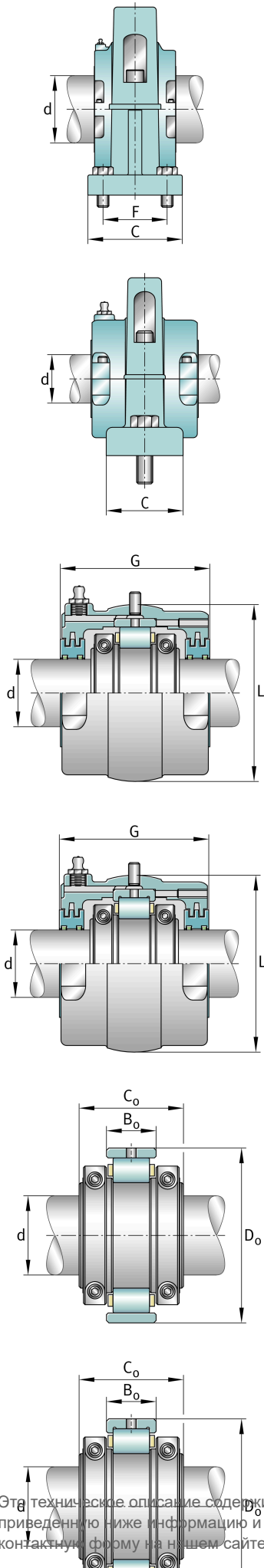
#### Основные размеры и рабочие характеристики

d	11,5 in	Shaft diameter
H	31 in	Housing height
B	37,75 in	Length base
≈m	1.294,998 lbs	Bec



### Габаритные размеры

	S2BCH-1108-FL	Complete unit float
	S2BCH-1108-HD	Complete unit held
	PH-28	Housing designation
A	15,5 in	Center height
C	13 in	Base width
D	2,375 in	Base height
E <sub>min</sub>	21,5 in	Base hole distance 1 min
E <sub>min</sub>	23 in	Base hole distance 1 max
E <sub>1, min</sub>	29,5 in	Base hole distance 3 min
E <sub>1, max</sub>	31 in	Base hole distance 3 max
F	10 in	Base hole distance 2
s	8	# of mounting bolts
s	1,25 in	Mounting bolt diameter
	S2BC-1108-FL	Cartridge float bearing
	S2BC-1108-HD	Cartridge held bearing
	S2C-1200	Cartridge
G	12,062 in	Length through bore
L	21,75 in	Outside diameter cartridge
	11,8 lbs	Grease capacity
	599,8 lbs	Cartridge weight
	S2B-1108-FL	Bearing float
	S2B-1108-HD	Bearing held
	296,9 lbs	Bearing weight
	1200 Grp	Bearing group
C <sub>r</sub>	301.125 lbf	Динамическая грузоподъемность, радиальная
C <sub>0r</sub>	555.316 lbf	Статическая грузоподъемность, радиальная
C <sub>a</sub>	15.192 lbf	Динамическая грузоподъемность, осевая
	850 1/min	Limiting speed
D <sub>0</sub>	19,5 in	Outside diameter bearing



Этот техническое описание содержит только обзор размеров и значений грузоподъемности выбранного продукта. Обязательно учитывайте приведенную ниже информацию и соблюдайте инструкцию для этого продукта. Для получения более подробной информации используйте контактную форму на нашем сайте