



FAG

S2BCH-240MM-HD [↗](#)

Узел стационарного корпуса

FAG split cylindrical roller bearing housing

Техническая информация



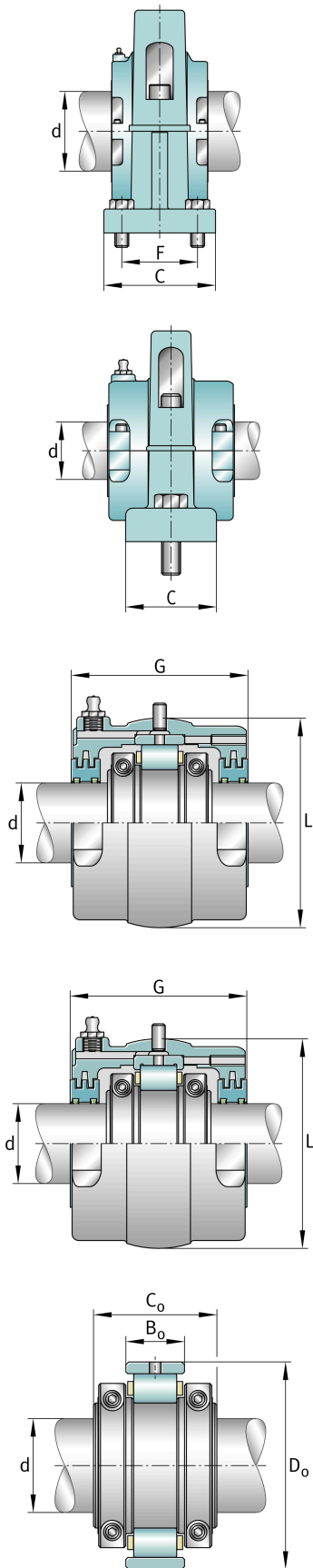
Основные размеры и рабочие характеристики

d	240 mm	Shaft diameter
H	711,2 mm	Housing height
B	812,8 mm	Length base
≈m	425,469 kg	Bec



Габаритные размеры

	S2BCH-240MM-FL	Complete unit float
	S2BCH-240MM-HD	Complete unit held
	PH-26	Housing designation
A	355,6 mm	Center height
C	292,1 mm	Base width
D	53,975 mm	Base height
E _{min}	577,85 mm	Base hole distance 1 min
E _{min}	615,95 mm	Base hole distance 1 max
F	203,2 mm	Base hole distance 2
s	4	# of mounting bolts
s	31,75 mm	Mounting bolt diameter
	S2BC-240MM-FL	Cartridge float bearing
	S2BC-240MM-HD	Cartridge held bearing
	S2C-1000	Cartridge
G	280,988 mm	Length through bore
L	495,3 mm	Outside diameter cartridge
	4,037 kg	Grease capacity
	199,536 kg	Cartridge weight
	S2B-240MM-FL	Bearing float
	S2B-240MM-HD	Bearing held
	84,777 kg	Bearing weight
	1000 Grp	Bearing group
C _r	1.094.256,928 N	Динамическая грузоподъемность, радиальная
C _{0r}	1.902.462,976 N	Статическая грузоподъемность, радиальная
C _a	61.217,824 N	Динамическая грузоподъемность, осевая
	990 1/min	Limiting speed
D ₀	431,8 mm	Outside diameter bearing
C ₀	169,367 mm	Width inner ring
B ₀	96,85 mm	Width outer ring





Просмотреть сведения о продукте на medias

10.06.2026, 14:36:26 UTC

SCHAEFFLER

