



FAG

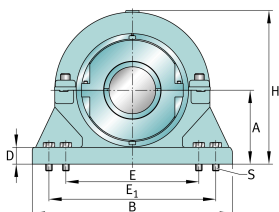
S3BCH-715-HD [↗](#)

Узел стационарного корпуса

FAG split cylindrical roller bearing housing



Техническая информация



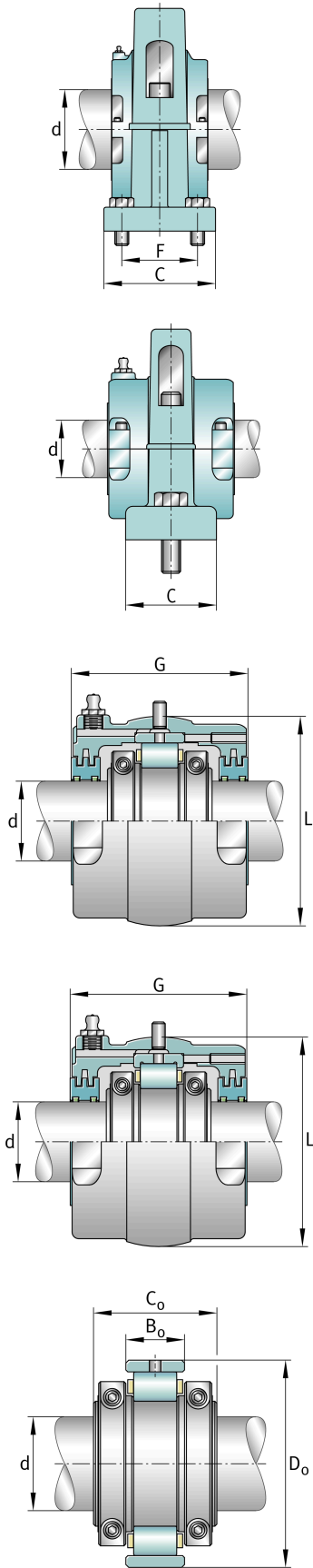
Основные размеры и рабочие характеристики

d	7,938 in	Shaft diameter
H	25,75 in	Housing height
B	33 in	Length base
≈m	1.188,998 lbs	Bec



Габаритные размеры

	S3BCH-715-FL	Complete unit float
	S3BCH-715-HD	Complete unit held
	PH-313	Housing designation
A	12,25 in	Center height
C	10,5 in	Base width
D	2,625 in	Base height
E _{min}	24,25 in	Base hole distance 1 min
E _{max}	25,75 in	Base hole distance 1 max
F	6,75 in	Base hole distance 2
s	4	# of mounting bolts
s	1,5 in	Mounting bolt diameter
	S3BC-715-FL	Cartridge float bearing
	S3BC-715-HD	Cartridge held bearing
	S3C-800	Cartridge
G	11,812 in	Lenght through bore
L	19,25 in	Outside diameter cartridge
	12 lbs	Grease capacity
	514 lbs	Cartridge weight
	S3B-715-FL	Bearing float
	S3B-715-HD	Bearing held
	244 lbs	Bearing weight
	800 Grp	Bearing Group
C _r	296.243 lbf	Динамическая грузоподъемность, радиальная
C _{0r}	461.718 lbf	Статическая грузоподъемность, радиальная
C _a	16.948 lbf	Динамическая грузоподъемность, осевая
	1.105 1/min	Limiting speed
D ₀	16,5 in	Outside diameter bearing
C ₀	7,52 in	Width inner ring
B ₀	4,656 in	Width outer ring





Просмотреть сведения о продукте на medias

26.05.2026, 08:41:15 UTC

SCHAEFFLER

