



FAG

S3BCH-155MM-HD [↗](#)

Узел стационарного корпуса

FAG split cylindrical roller bearing housing

Техническая информация



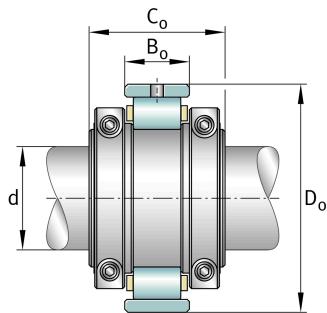
Основные размеры и рабочие характеристики

d	155 mm	Shaft diameter
H	533,4 mm	Housing height
B	666,75 mm	Length base
≈m	316,607 kg	Вес



Габаритные размеры

	S3BCH-155MM-FL	Complete unit float
	S3BCH-155MM-HD	Complete unit held
	PH-310	Housing designation
A	254 mm	Center height
C	203,2 mm	Base width
D	57,15 mm	Base height
E _{min}	539,75 mm	Base hole distance 1 min
E _{max}	577,85 mm	Base hole distance 1 max
F	120,65 mm	Base hole distance 2
s	4	# of mounting bolts
s	31,75 mm	Mounting bolt diameter
	S3BC-155MM-FL	Cartridge float bearing
	S3BC-155MM-HD	Cartridge held bearing
	S3C-600	Cartridge
G	254 mm	Lenght through bore
L	393,7 mm	Outside diameter cartridge
	2,722 kg	Grease capacity
	138,346 kg	Cartridge weight
	S3B-155MM-FL	Bearing float
	S3B-155MM-HD	Bearing held
	59,421 kg	Bearing weight
	600 Grp	Bearing Group
C _r	1.056.075,296 N	Динамическая грузоподъемность, радиальная
C _{0r}	1.512.533,504 N	Статическая грузоподъемность, радиальная
C _a	70.718,752 N	Динамическая грузоподъемность, осевая
	1.407 1/min	Limiting speed
D ₀	330,2 mm	Outside diameter bearing
C ₀	159,995 mm	Width inner ring
B ₀	96,85 mm	Width outer ring





Просмотреть сведения о продукте на medias

10.06.2026, 14:32:22 UTC

SCHAEFFLER

