



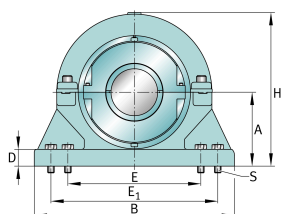
FAG

S3BCH-600-HD [↗](#)

Узел стационарного корпуса

FAG split cylindrical roller bearing housing

Техническая информация



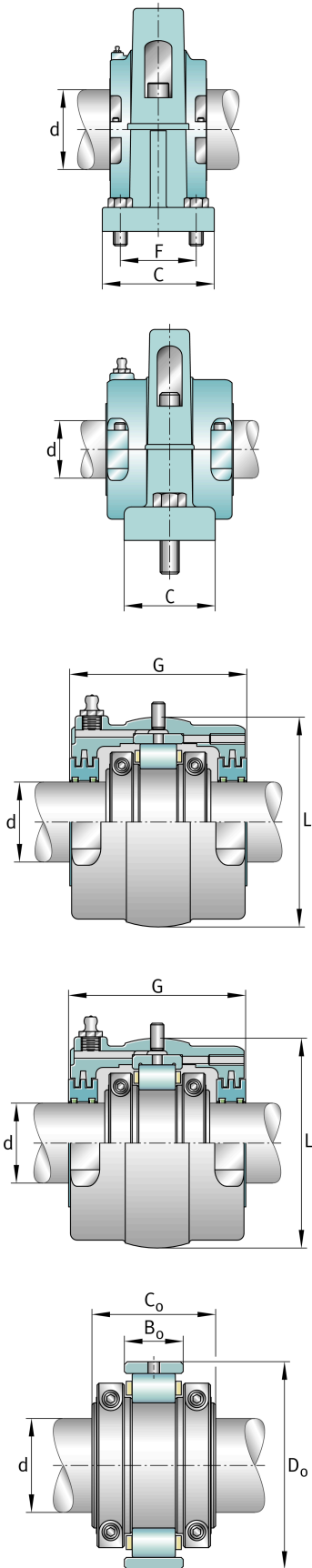
Основные размеры и рабочие характеристики

d	6 in	Shaft diameter
H	21 in	Housing height
B	26,25 in	Length base
≈m	697,998 lbs	Bec



Габаритные размеры

	S3BCH-600-FL	Complete unit float
	S3BCH-600-HD	Complete unit held
	PH-310	Housing designation
A	10 in	Center height
C	8 in	Base width
D	2,25 in	Base height
E _{min}	21,25 in	Base hole distance 1 min
E _{max}	22,75 in	Base hole distance 1 max
F	4,75 in	Base hole distance 2
s	4	# of mounting bolts
s	1,25 in	Mounting bolt diameter
	S3BC-600-FL	Cartridge float bearing
	S3BC-600-HD	Cartridge held bearing
	S3C-600	Cartridge
G	10 in	Lenght through bore
L	15,5 in	Outside diameter cartridge
	6 lbs	Grease capacity
	305 lbs	Cartridge weight
	S3B-600-FL	Bearing float
	S3B-600-HD	Bearing held
	131 lbs	Bearing weight
	600 Grp	Bearing Group
C _r	237.427 lbf	Динамическая грузоподъемность, радиальная
C _{0r}	340.048 lbf	Статическая грузоподъемность, радиальная
C _a	15.899 lbf	Динамическая грузоподъемность, осевая
	1.407 1/min	Limiting speed
D ₀	13 in	Outside diameter bearing
C ₀	6,299 in	Width inner ring
B ₀	3,813 in	Width outer ring



Это техническое описание содержит только обзор размеров и значений грузоподъемности выбранного продукта. Обязательно учитывайте приведенную ниже информацию и соблюдайте инструкцию для этого продукта. Для получения более подробной информации используйте контактную форму на нашем сайте



Просмотреть сведения о продукте на medias

10.06.2026, 12:04:13 UTC

SCHAEFFLER

