



FAG

S2BCH-700-HD [↗](#)

Узел стационарного корпуса

FAG split cylindrical roller bearing housing

Техническая информация



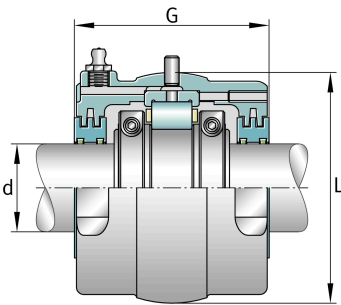
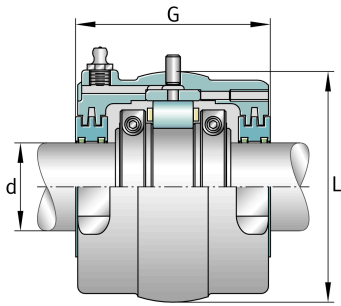
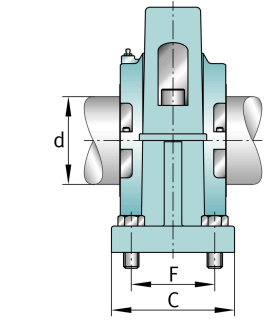
Основные размеры и рабочие характеристики

d	7 in	Shaft diameter
H	21,5 in	Housing height
B	25 in	Length base
≈m	477,999 lbs	Bec



Габаритные размеры

	S2BCH-700-FL	Complete unit float
	S2BCH-700-HD	Complete unit held
	PH-23	Housing designation
A	10,75 in	Center height
C	9,5 in	Base width
D	1,75 in	Base height
E _{min}	17,25 in	Base hole distance 1 min
E _{min}	18,75 in	Base hole distance 1 max
F	6,5 in	Base hole distance 2
s	4	# of mounting bolts
s	1,25 in	Mounting bolt diameter
	S2BC-700-FL	Cartridge float bearing
	S2BC-700-HD	Cartridge held bearing
	S2C-700	Cartridge
G	9,5 in	Length through bore
L	15 in	Outside diameter cartridge
	4,3 lbs	Grease capacity
	267,9 lbs	Cartridge weight
	S2B-700-FL	Bearing float
	S2B-700-HD	Bearing held
	110 lbs	Bearing weight
	700 Grp	Bearing group
C _r	165.129 lbf	Динамическая грузоподъемность, радиальная
C _{0r}	259.839 lbf	Статическая грузоподъемность, радиальная
C _a	11.925 lbf	Динамическая грузоподъемность, осевая
	1.336 1/min	Limiting speed
D ₀	13 in	Outside diameter bearing
C ₀	5,5 in	Width inner ring
B ₀	3,281 in	Width outer ring





Просмотреть сведения о продукте на medias

26.05.2026, 17:23:35 UTC

SCHAEFFLER

