



FAG

### S2BCH-140MM-HD [↗](#)

Узел стационарного корпуса

FAG split cylindrical roller bearing housing

## Техническая информация



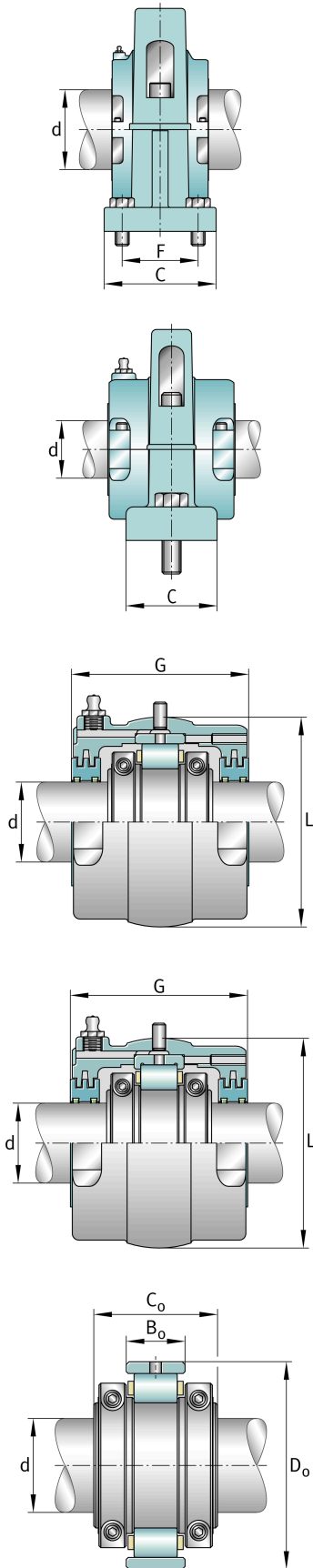
### Основные размеры и рабочие характеристики

d	140 mm	Shaft diameter
H	457,2 mm	Housing height
B	609,6 mm	Length base
≈m	145,149 kg	Bec



### Габаритные размеры

	S2BCH-140MM-FL	Complete unit float
	S2BCH-140MM-HD	Complete unit held
	PH-20	Housing designation
A	203,2 mm	Center height
C	177,8 mm	Base width
D	50,8 mm	Base height
E <sub>min</sub>	533,4 mm	Base hole distance 1 min
E <sub>min</sub>	558,8 mm	Base hole distance 1 max
F	120,65 mm	Base hole distance 2
s	4	# of mounting bolts
s	25,4 mm	Mounting bolt diameter
	S2BC-140MM-FL	Cartridge float bearing
	S2BC-140MM-HD	Cartridge held bearing
	S2C-508	Cartridge
G	187,325 mm	Length through bore
L	323,85 mm	Outside diameter cartridge
	1,361 kg	Grease capacity
	62,732 kg	Cartridge weight
	S2B-140MM-FL	Bearing float
	S2B-140MM-HD	Bearing held
	26,444 kg	Bearing weight
	508 Grp	Bearing group
C <sub>r</sub>	594.697,6 N	Динамическая грузоподъемность, радиальная
C <sub>0r</sub>	879.720,992 N	Статическая грузоподъемность, радиальная
C <sub>a</sub>	4.714,88 N	Динамическая грузоподъемность, осевая
	1.630 1/min	Limiting speed
D <sub>0</sub>	273,05 mm	Outside diameter bearing
C <sub>0</sub>	117,475 mm	Width inner ring
B <sub>0</sub>	66,675 mm	Width outer ring





Просмотреть сведения о продукте на medias

26.05.2026, 13:28:13 UTC

SCHAEFFLER

