



**FAG**

## S2BCH-503-HD [↗](#)

Узел стационарного корпуса

FAG split cylindrical roller bearing housing

### Техническая информация



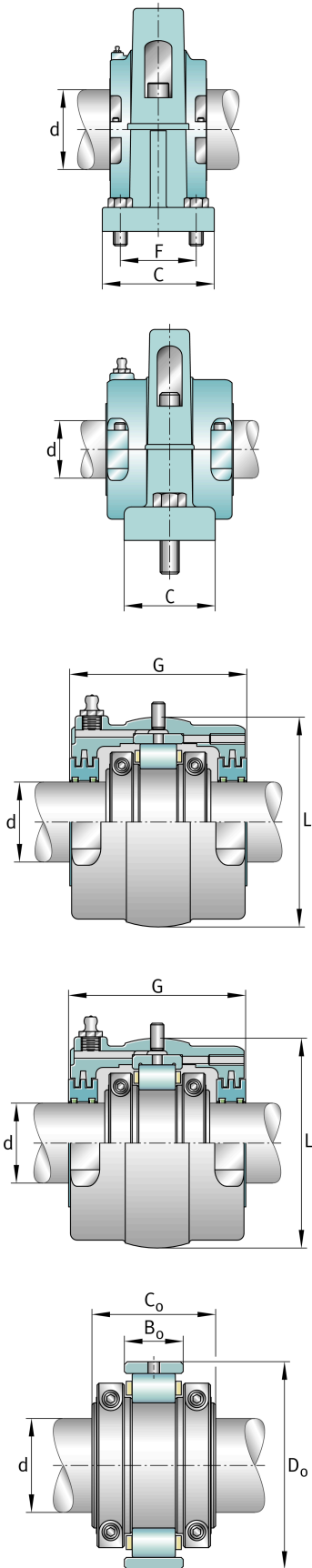
#### Основные размеры и рабочие характеристики

|    |             |                |
|----|-------------|----------------|
| d  | 5,188 in    | Shaft diameter |
| H  | 18 in       | Housing height |
| B  | 24 in       | Length base    |
| ≈m | 319,998 lbs | Bec            |



**Габаритные размеры**

|                  |              |   |
|------------------|--------------|---|
|                  | S2BCH-503-FL | Complete unit float                       |
|                  | S2BCH-503-HD | Complete unit held                        |
|                  | PH-20        | Housing designation                       |
| A                | 8 in         | Center height                             |
| C                | 7 in         | Base width                                |
| D                | 2 in         | Base height                               |
| E <sub>min</sub> | 21 in        | Base hole distance 1 min                  |
| E <sub>min</sub> | 22 in        | Base hole distance 1 max                  |
| F                | 4,75 in      | Base hole distance 2                      |
| s                | 4            | # of mounting bolts                       |
| s                | 1 in         | Mounting bolt diameter                    |
|                  | S2BC-503-FL  | Cartridge float bearing                   |
|                  | S2BC-503-HD  | Cartridge held bearing                    |
|                  | S2C-508      | Cartridge                                 |
| G                | 7,375 in     | Length through bore                       |
| L                | 12,75 in     | Outside diameter cartridge                |
|                  | 3 lbs        | Grease capacity                           |
|                  | 138,3 lbs    | Cartridge weight                          |
|                  | S2B-503-FL   | Bearing float                             |
|                  | S2B-503-HD   | Bearing held                              |
|                  | 58,3 lbs     | Bearing weight                            |
|                  | 508 Grp      | Bearing group                             |
| C <sub>r</sub>   | 133.700 lbf  | Динамическая грузоподъемность, радиальная |
| C <sub>0r</sub>  | 197.779 lbf  | Статическая грузоподъемность, радиальная  |
| C <sub>a</sub>   | 1.060 lbf    | Динамическая грузоподъемность, осевая     |
|                  | 1.630 1/min  | Limiting speed                            |
| D <sub>0</sub>   | 10,75 in     | Outside diameter bearing                  |
| C <sub>0</sub>   | 4,625 in     | Width inner ring                          |
| B <sub>0</sub>   | 2,625 in     | Width outer ring                          |



Это техническое описание содержит только обзор размеров и значений грузоподъемности выбранного продукта. Обязательно учитывайте приведенную ниже информацию и соблюдайте инструкцию для этого продукта. Для получения более подробной информации используйте контактную форму на нашем сайте



Просмотреть сведения о продукте на medias

10.06.2026, 09:55:36 UTC

SCHAEFFLER

