



FAG

S2BCH-400-HD [↗](#)

Узел стационарного корпуса

FAG split cylindrical roller bearing housing

Техническая информация



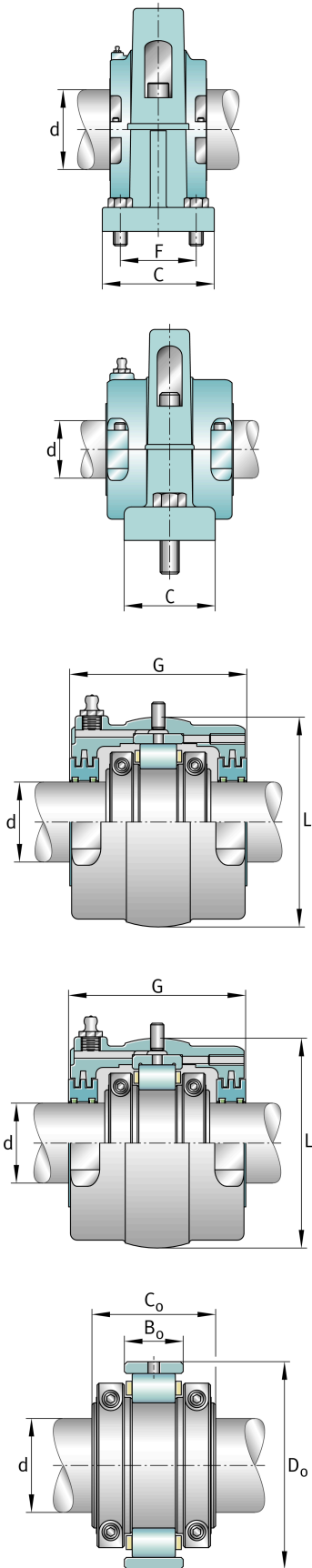
Основные размеры и рабочие характеристики

d	4 in	Shaft diameter
H	12,375 in	Housing height
B	18,75 in	Length base
≈m	118 lbs	Bec



Габаритные размеры

	S2BCH-400-FL	Complete unit float
	S2BCH-400-HD	Complete unit held
	PH-7	Housing designation
A	5,625 in	Center height
C	6,75 in	Base width
D	2,375 in	Base height
E _{min}	15,75 in	Base hole distance 1 min
E _{min}	16,688 in	Base hole distance 1 max
F	4,5 in	Base hole distance 2
s	4	# of mounting bolts
s	0,75 in	Mounting bolt diameter
	S2BC-400-FL	Cartridge float bearing
	S2BC-400-HD	Cartridge held bearing
	S2C-400	Cartridge
G	5,75 in	Length through bore
L	9,125 in	Outside diameter cartridge
	1,4 lbs	Grease capacity
	58 lbs	Cartridge weight
	S2B-400-FL	Bearing float
	S2B-400-HD	Bearing held
	21,8 lbs	Bearing weight
	400 Grp	Bearing group
C _r	74.163 lbf	Динамическая грузоподъемность, радиальная
C _{0r}	105.062 lbf	Статическая грузоподъемность, радиальная
C _a	761 lbf	Динамическая грузоподъемность, осевая
	2.230 1/min	Limiting speed
D ₀	7,625 in	Outside diameter bearing
C ₀	3,622 in	Width inner ring
B ₀	2,031 in	Width outer ring



Это техническое описание содержит только обзор размеров и значений грузоподъемности выбранного продукта. Обязательно учитывайте приведенную ниже информацию и соблюдайте инструкцию для этого продукта. Для получения более подробной информации используйте контактную форму на нашем сайте



Просмотреть сведения о продукте на medias

26.05.2026, 14:03:58 UTC

SCHAEFFLER

