



**FAG**

## S2BCH-85MM-HD-2B [↗](#)

Узел стационарного корпуса

FAG split cylindrical roller bearing housing

### Техническая информация



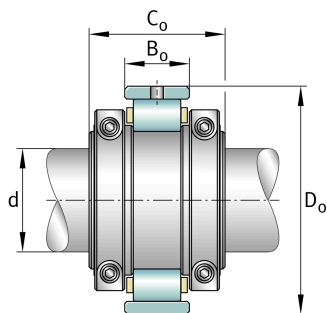
#### Основные размеры и рабочие характеристики

d	85 mm	Shaft diameter
H	273,05 mm	Housing height
B	425,45 mm	Length base
≈m	35,924 kg	Вес



### Габаритные размеры

	S2BCH-85MM-FL-2B	Complete unit float
	S2BCH-85MM-HD-2B	Complete unit held
	PH-6-2B	Housing designation
A	125,412 mm	Center height
C	107,95 mm	Base width
D	50,8 mm	Base height
E <sub>min</sub>	342,9 mm	Base hole distance 1 min
E <sub>min</sub>	377,825 mm	Base hole distance 1 max
s	4	# of mounting bolts
s	19,05 mm	Mounting bolt diameter
	S2BC-85MM-FL	Cartridge float bearing
	S2BC-85MM-HD	Cartridge held bearing
	S2C-308	Cartridge
G	146,05 mm	Length through bore
L	203,2 mm	Outside diameter cartridge
	0,499 kg	Grease capacity
	18,733 kg	Cartridge weight
	S2B-85MM-FL	Bearing float
	S2B-85MM-HD	Bearing held
	7,983 kg	Bearing weight
	308 Grp	Bearing group
C <sub>r</sub>	255.564,288 N	Динамическая грузоподъемность, радиальная
C <sub>0r</sub>	354.131,968 N	Статическая грузоподъемность, радиальная
C <sub>a</sub>	2.962,368 N	Динамическая грузоподъемность, осевая
	2.550 1/min	Limiting speed
D <sub>0</sub>	169,875 mm	Outside diameter bearing
C <sub>0</sub>	89,611 mm	Width inner ring
B <sub>0</sub>	48,412 mm	Width outer ring





Просмотреть сведения о продукте на medias

10.07.2026, 05:25:34 UTC

SCHAEFFLER

