



FAG

S1BCH-607-HD [↗](#)

Узел стационарного корпуса

FAG split cylindrical roller bearing housing

Техническая информация



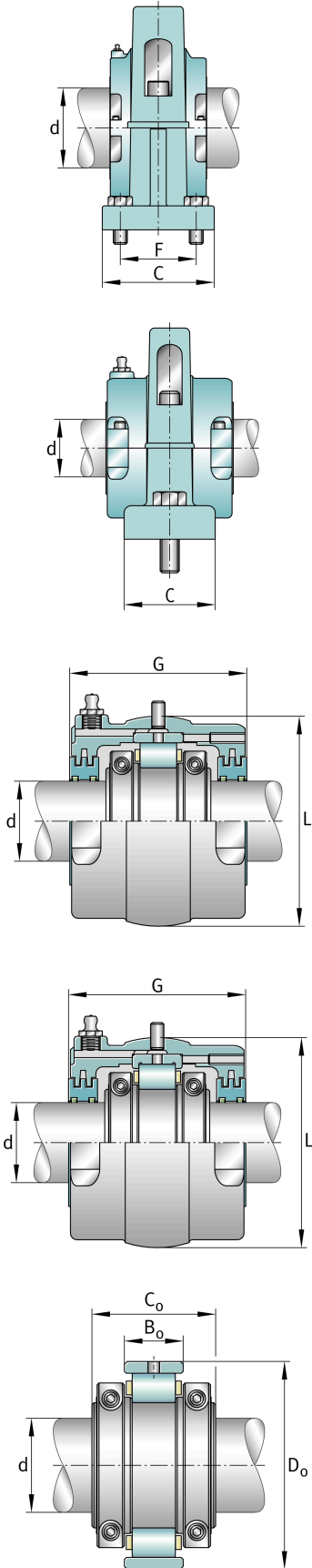
Основные размеры и рабочие характеристики

d	6,438 in	Shaft diameter
B	20 in	Length base
H	17 in	Housing height
≈m	236 lbs	Bec



Габаритные размеры

	S1BCH-607-FL	Complete unit float
	S1BCH-607-HD	Complete unit held
	PH-11	Housing designation
A	8,375 in	Center height
C	7 in	Base width
D	1,25 in	Base height
E _{min}	14 in	Base hole distance 1 min
E _{max}	15 in	Base hole distance 1 max
F	4,5 in	Base hole distance 2
S	4	# of mounting bolts
S	1 in	Mounting bolt diameter
	S1BC-607-FL	Cartridge float bearing
	S1BC-607-HD	Cartridge held bearing
	S1C-608	Cartridge
G	7,562 in	Length through bore
L	12,25 in	Outside diameter cartridge
	2,1 lbs	Grease capacity
	110 lbs	Cartridge weight
	S1B-607-FL	Bearing float
	S1B-607-HD	Bearing held
	47 lbs	Bearing weight
	608 Grp	Housing group
C _r	96.607 lbf	Динамическая грузоподъемность, радиальная
C _{0r}	157.984 lbf	Статическая грузоподъемность, радиальная
C _a	7.939 lbf	Динамическая грузоподъемность, осевая
	1.550 1/min	Limiting speed
D ₀	10,75 in	Outside diameter bearing
C ₀	4,291 in	Width inner ring
B ₀	2,375 in	Width outer ring





Просмотреть сведения о продукте на medias

10.07.2026, 09:05:04 UTC

SCHAEFFLER

