



FAG

S1BCH-160/600MM-HD [↗](#)

Узел стационарного корпуса

FAG split cylindrical roller bearing housing

Техническая информация



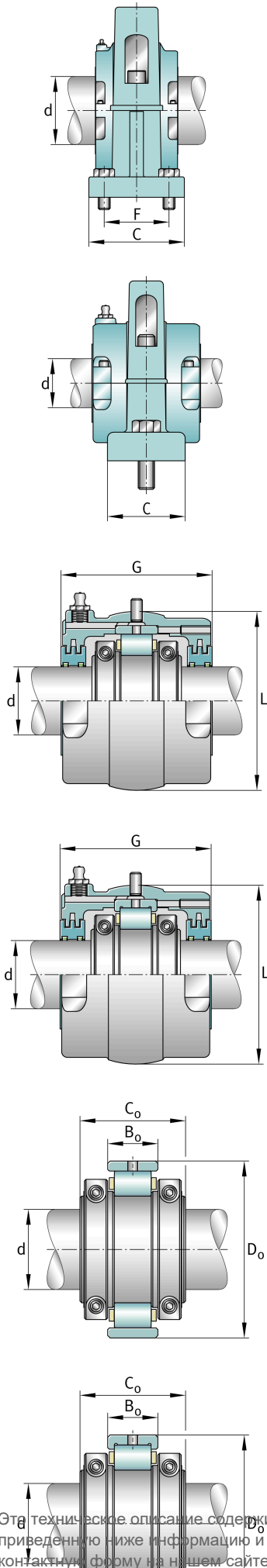
Основные размеры и рабочие характеристики

d	160 mm	Shaft diameter
B	558,8 mm	Length base
H	400,05 mm	Housing height
≈m	101,831 kg	Bec



Габаритные размеры

	S1BCH-160/600MM-FL	Complete unit float
	S1BCH-160/600MM-HD	Complete unit held
	PH-10	Housing designation
A	180,975 mm	Center height
C	177,8 mm	Base width
D	41,275 mm	Base height
E _{min}	469,9 mm	Base hole distance 1 min
E _{max}	520,7 mm	Base hole distance 1 max
F	120,65 mm	Base hole distance 2
S	4	# of mounting bolts
S	22,225 mm	Mounting bolt diameter
	S1BC-160/600MM-FL	Cartridge float bearing
	S1BC-160/600MM-HD	Cartridge held bearing
	S1C-600	Cartridge
G	171,45 mm	Length through bore
L	295,275 mm	Outside diameter cartridge
	0,907 kg	Grease capacity
	43,999 kg	Cartridge weight
	S1B-160/600MM-FL	Bearing float
	S1B-160/600MM-HD	Bearing held
	16,828 kg	Bearing weight
	600 Grp	Housing group
C _r	387.024,928 N	Динамическая грузоподъемность, радиальная
C _{0r}	626.313,984 N	Статическая грузоподъемность, радиальная
C _a	3.367,136 N	Динамическая грузоподъемность, осевая
	1.670 1/min	Limiting speed
D ₀	254 mm	Outside diameter bearing
C _T	30,425 mm	Width of bearing
D ₁	150 mm	Inside diameter bearing



Этот техническое описание содержит только обзор размеров и значений грузоподъемности выбранного продукта. Обязательно учитывайте приведенную ниже информацию и соблюдайте инструкцию для этого продукта. Для получения более подробной информации используйте контактную форму на нашем сайте