



FAG

S1BCH-600-HD [↗](#)

Узел стационарного корпуса

FAG split cylindrical roller bearing housing

Техническая информация



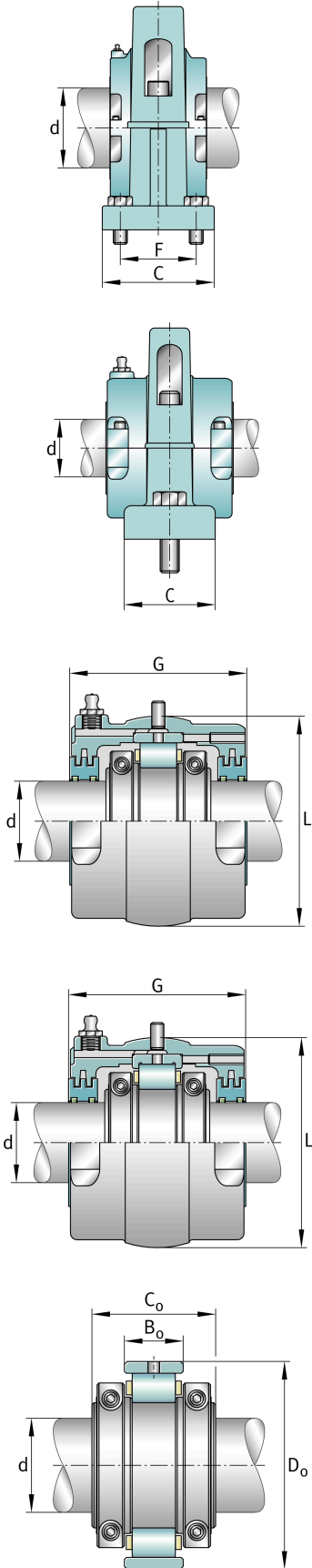
Основные размеры и рабочие характеристики

d	6 in	Shaft diameter
B	22 in	Length base
H	15,75 in	Housing height
≈m	224,499 lbs	Bec



Габаритные размеры

	S1BCH-600-FL	Complete unit float
	S1BCH-600-HD	Complete unit held
	PH-10	Housing designation
A	7,125 in	Center height
C	7 in	Base width
D	1,625 in	Base height
E _{min}	18,5 in	Base hole distance 1 min
E _{max}	20,5 in	Base hole distance 1 max
F	4,75 in	Base hole distance 2
S	4	# of mounting bolts
S	0,875 in	Mounting bolt diameter
	S1BC-600-FL	Cartridge float bearing
	S1BC-600-HD	Cartridge held bearing
	S1C-600	Cartridge
G	6,75 in	Length through bore
L	11,625 in	Outside diameter cartridge
	2 lbs	Grease capacity
	97 lbs	Cartridge weight
	S1B-600-FL	Bearing float
	S1B-600-HD	Bearing held
	37,1 lbs	Bearing weight
	600 Grp	Housing group
C _r	87.011 lbf	Динамическая грузоподъемность, радиальная
C _{0r}	140.808 lbf	Статическая грузоподъемность, радиальная
C _a	757 lbf	Динамическая грузоподъемность, осевая
	1.670 1/min	Limiting speed
D ₀	10 in	Outside diameter bearing
C ₀	3,875 in	Width inner ring
B ₀	2,188 in	Width outer ring



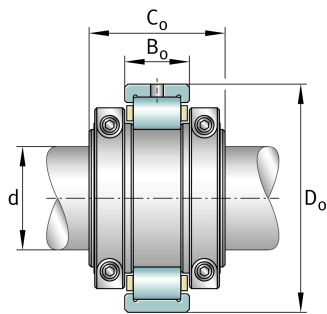
Это техническое описание содержит только обзор размеров и значений грузоподъемности выбранного продукта. Обязательно учитывайте приведенную ниже информацию и соблюдайте инструкцию для этого продукта. Для получения более подробной информации используйте контактную форму на нашем сайте



Просмотреть сведения о продукте на medias

10.07.2026, 07:59:26 UTC

SCHAEFFLER



Это техническое описание содержит только обзор размеров и значений грузоподъемности выбранного продукта. Обязательно учитывайте приведенную ниже информацию и соблюдайте инструкцию для этого продукта. Для получения более подробной информации используйте контактную форму на нашем сайте