

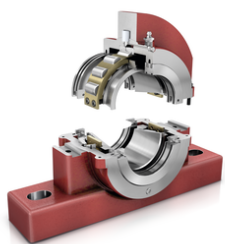


FAG

S1BCH-307-HD-2B [↗](#)

Узел стационарного корпуса

FAG split cylindrical roller bearing housing



Техническая информация



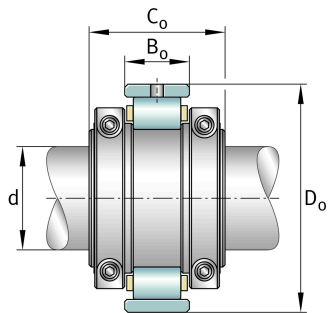
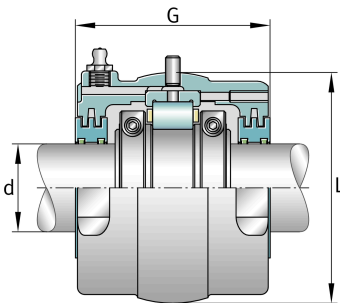
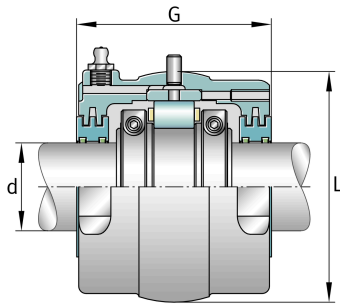
Основные размеры и рабочие характеристики

d	3,438 in	Shaft diameter
B	15 in	Length base
H	10,062 in	Housing height
≈m	57,999 lbs	Bec



Габаритные размеры

	S1BCH-307-FL-2B	Complete unit float
	S1BCH-307-HD-2B	Complete unit held
	PH-5-2B	Housing designation
A	4,406 in	Center height
C	3,5 in	Base width
D	1,75 in	Base height
E _{min}	12,188 in	Base hole distance 1 min
E _{max}	13,188 in	Base hole distance 1 max
S	2	# of mounting bolts
S	0,75 in	Mounting bolt diameter
	S1BC-307-FL	Cartridge float bearing
	S1BC-307-HD	Cartridge held bearing
	S1C-308	Cartridge
G	5,188 in	Length through bore
L	7 in	Outside diameter cartridge
	656,1 lbs	Grease capacity
	25,5 lbs	Cartridge weight
	S1B-307-FL	Bearing float
	S1B-307-HD	Bearing held
	9,2 lbs	Bearing weight
	308 Grp	Housing group
C _r	37.301 lbf	Динамическая грузоподъемность, радиальная
C _{0r}	52.396 lbf	Статическая грузоподъемность, радиальная
C _a	450 lbf	Динамическая грузоподъемность, осевая
	2.740 1/min	Limiting speed
D ₀	6 in	Outside diameter bearing
C ₀	2,781 in	Width inner ring
B ₀	1,531 in	Width outer ring





Просмотреть сведения о продукте на medias

10.07.2026, 23:17:30 UTC

SCHAEFFLER

