



**FAG**

### S1BCH-208-HD [↗](#)

Узел стационарного корпуса

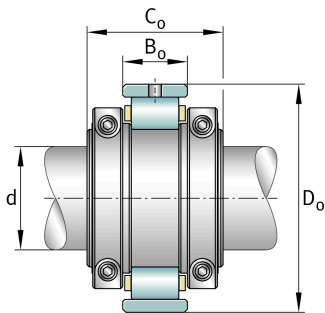
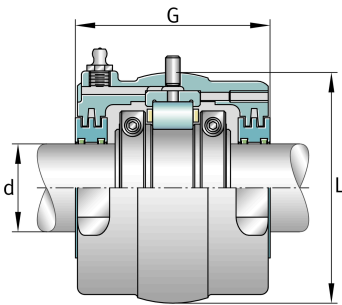
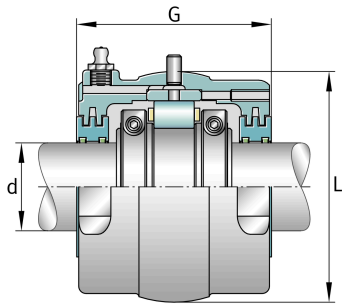
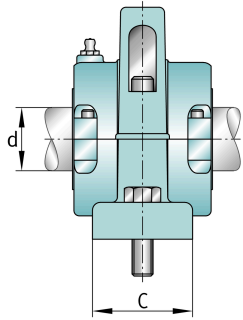
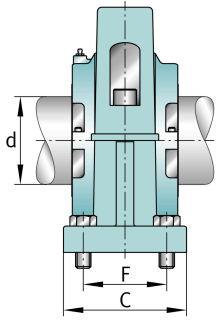
FAG split cylindrical roller bearing housing

## Техническая информация



### Основные размеры и рабочие характеристики

d	2,5 in	Shaft diameter
B	11 in	Length base
H	7 in	Housing height
≈m	25,399 lbs	Bec



### Габаритные размеры

	S1BCH-208-FL	Complete unit float
	S1BCH-208-HD	Complete unit held
	PH-3	Housing designation
A	3,156 in	Center height
C	2,75 in	Base width
D	1,25 in	Base height
E <sub>min</sub>	8,875 in	Base hole distance 1 min
E <sub>max</sub>	9,5 in	Base hole distance 1 max
S	2	# of mounting bolts
S	0,75 in	Mounting bolt diameter
	S1BC-208-FL	Cartridge float bearing
	S1BC-208-HD	Cartridge held bearing
	S1C-208	Cartridge
G	4 in	Length through bore
L	5,312 in	Outside diameter cartridge
	324,9 lbs	Grease capacity
	11,6 lbs	Cartridge weight
	S1B-208-FL	Bearing float
	S1B-208-HD	Bearing held
	3,5 lbs	Bearing weight
	208 Grp	Housing group
C <sub>r</sub>	20.119 lbf	Динамическая грузоподъемность, радиальная
C <sub>0r</sub>	24.685 lbf	Статическая грузоподъемность, радиальная
C <sub>a</sub>	349 lbf	Динамическая грузоподъемность, осевая
	3.750 1/min	Limiting speed
D <sub>0</sub>	4,5 in	Outside diameter bearing
C <sub>0</sub>	2,192 in	Width inner ring
B <sub>0</sub>	1,063 in	Width outer ring



Просмотреть сведения о продукте на medias

10.06.2026, 08:13:26 UTC

SCHAEFFLER

