



FAG

32964-XL-P5

Конический роликоподшипник

Tapered roller bearings 329, main dimensions acc. to DIN 720, separable

X-life

Техническая информация

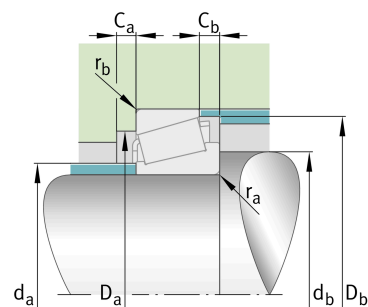


Ваш текущий вариант продукта

Tolerance class	P5	Class 5 (ISO 492:2023)
Heat treatment	Standard	
Cage	Standard	Sheet steel cage, window cage, roller-guided
Internal design	Standard	
Quality level	XL	X-life
Number of rows	1	Single-row design

Основные размеры и рабочие характеристики

d	320 mm	Диаметр отверстия
D	440 mm	Наружный диаметр
B	76 mm	Ширина внутреннего кольца
C	57 mm	Ширина наружного кольца
T	76 mm	Width, total
C _r	1.260.000 N	Динамическая грузоподъемность, радиальная
C _{0r}	2.280.000 N	Статическая грузоподъемность, радиальная
C _{ur}	265.000 N	Предел усталостной нагрузки, радиальный
n _G	1.730 1/min	Предельная частота вращения
n _{gr}	730 1/min	Базовая тепловая частота вращения
m	33,2 kg	Вес





Присоединительные размеры

$d_{a \max}$	343 mm	Макс. диаметр заплечика вала
$d_{b \min}$	334 mm	Мин. диаметр заплечика вала
$D_{a \min}$	402 mm	Мин. диаметр заплечика корпуса
$D_{a \max}$	426 mm	Макс. диаметр заплечика корпуса
$D_{b \min}$	426 mm	Мин. диаметр заплечика корпуса
$C_{a \min}$	13 mm	Мин. осевое свободное пространство
$C_{b \min}$	19 mm	Minimum axial space
$r_{a \max}$	4 mm	Макс. радиус галтели на валу
$r_{b \max}$	3 mm	Макс. радиус галтели на корпусе

Габаритные размеры

$r_{1, 2 \min}$	4 mm	Мин. размер монтажной фаски на широком торце внутреннего кольца
$r_{3, 4 \min}$	3 mm	Мин. размер монтажной фаски на широком торце наружного кольца
a	85 mm	Расстояние до вершины конуса давления
d_1	379 mm	Диаметр большого бортика внутреннего кольца

Диапазон температур

T_{\min}	-30 °C	Мин. рабочая температура
T_{\max}	200 °C	Макс. рабочая температура

Коэффициенты для расчета

e	0,42	Предельное значение F_a/F_r для применимости различн. значений коэффициентов X и Y
Y	1,44	Dynamic axial load factor
Y_0	0,79	Статический коэффициент осевой нагрузки

Дополнительная информация

T3FD320

Сравнительное обозначение по ISO 10317 и ISO 355



Характеристики

-  Радиальная нагрузка
-  Осевая нагрузка в одном направлении
-  Смазывание пластичной смазкой
-  Смазывание маслом
-  Без уплотнений