



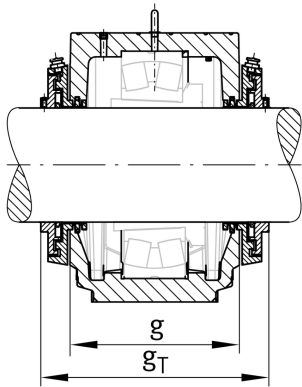
**FAG**

### NTC500/430 [↗](#)

Уплотнительное кольцо

Уплотнение Taconite NTC, для корпуса SNS, комбинированное уплотнение

## Техническая информация



### Основные размеры и рабочие характеристики

d	430 mm	Shaft diameter
b	77 mm	Ширина
g	44 mm	Выступание корпуса
d <sub>a</sub>	588,5 mm	Наружный диаметр