



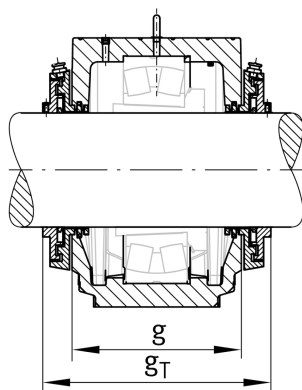
FAG

NTC48/190 [↗](#)

Уплотнительное кольцо

Уплотнение Taconite NTC, для корпуса SNS, комбинированное уплотнение

Техническая информация



Основные размеры и рабочие характеристики

| | | |
|----------------|----------|--------------------|
| d | 190 mm | Shaft diameter |
| b | 77 mm | Ширина |
| g | 44 mm | Выступание корпуса |
| d _a | 332,5 mm | Наружный диаметр |