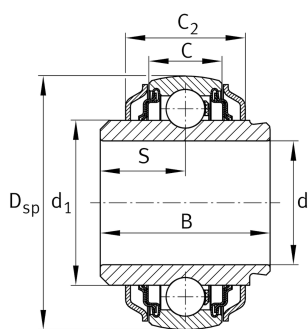


**1100-XL-KRR-B-2C-L285/70-OSE**

Радиальный закрепляемый шарикоподшипник

Техническая информация



Ваш текущий вариант продукта

Flinger shields	2C	Центробежные отражатели с двух сторон
Lubricant	L285/70	Пластичная смазка (L285/70)

Основные размеры и рабочие характеристики

d	25,4 mm	Диаметр отверстия
d	25,4 mm	Диаметр отверстия (дюйм)
D _{SP}	52 mm	Наружный диаметр
B	34,9 mm	Ширина
C _{0r}	7.800 N	Статическая грузоподъемность, радиальная
C _r	14.900 N	Динамическая грузоподъемность, радиальная
m	0,196 kg	Вес

Габаритные размеры

C	15 mm	Ширина наружного кольца
C ₂	24,6 mm	Ширина по уплотнениям
S	17,5 mm	Расстояние, середина дорожки качения
d ₁	33,8 mm	Диаметр бортика внутреннего кольца

Диапазон температур

T _{min}	-20 °C	Мин. рабочая температура
T _{max}	100 °C	Макс. рабочая температура



Характеристики

-  Радиальная нагрузка
-  Осевая нагрузка в одном направлении
-  Осевая нагрузка в обоих направлениях
-  Смазка на весь срок службы, не требуют обслуживания
-  Смазывание пластичной смазкой
-  Уплотнения с обеих сторон
-  Статические угловые и линейные несоосности