



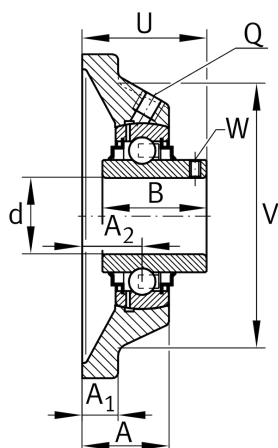
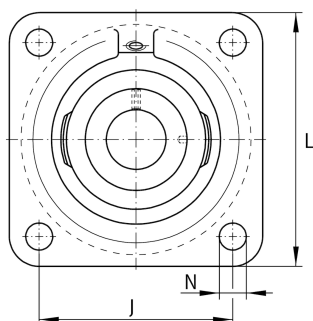
RCJY70-XL [↗](#)

Flanged housing unit

Подшипниковые узлы с корпусом RCJY, фланцевые подшипниковые узлы с четырьмя отверстиями, корпусом из серого чугуна, резьбовыми штифтами на внутреннем кольце, R-уплотнениями

X-life

Техническая информация



Ваш текущий вариант продукта

Material	GG	Grey cast iron
----------	----	----------------

Основные размеры и рабочие характеристики

d	70 mm	Диаметр отверстия
L	188 mm	Ширина фланца
U	82,4 mm	Общая высота узла
C _r	66.000 N	Динамическая грузоподъемность, радиальная
C _{0r}	44.000 N	Статическая грузоподъемность, радиальная
C _{ur}	2.020 N	Предел усталостной нагрузки, радиальный
≈m	5,31 kg	Вес

Присоединительные размеры

J	150 mm	Расстояние, крепежные отверстия
N	18 mm	Крепежное отверстие
n	4	Количество отверстий для винтов



Габаритные размеры

A	52 mm	Высота корпуса
A ₁	18 mm	Толщина фланца
A ₂	38 mm	Расстояние, середина дорожки качения
B	74,6 mm	Ширина
V	165 mm	Диаметр заплечика, корпус
Q	M6	Присоединительная резьба для смазывания

Дополнительная информация

1	Количество корпусов
CJ14	Корпус
GYE70-XL-KRR-B	Условное обозначение подшипника

Диапазон температур

T _{min}	-20 °C	Мин. рабочая температура
T _{max}	120 °C	Макс. рабочая температура