

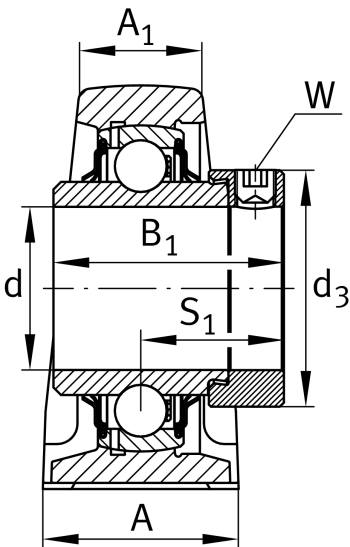
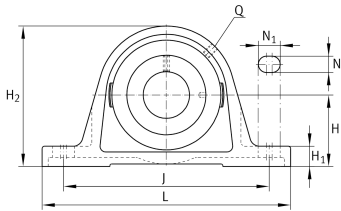
**RSAO60-XL**

Узел стационарного корпуса

Узлы со стационарным корпусом RSAO, корпус из серого чугуна, подшипник с эксцентриковым закрепительным кольцом, R-уплотнения

X-life

## Техническая информация



## Ваш текущий вариант продукта

Material	GG	Grey cast iron
----------	----	----------------

## Основные размеры и рабочие характеристики

d	60 mm	Диаметр отверстия
L	330 mm	Общая длина
H <sub>2</sub>	165 mm	Высота
≈m	8,69 kg	Вес

## Присоединительные размеры

J	250 mm	Расстояние, крепежные отверстия
N	25 mm	Ширина (продолговатое отверстие)
N <sub>1</sub>	38 mm	Длина (продолговатое отверстие)

## Габаритные размеры

H	85 mm	Расстояние, ось вала
A	85 mm	Ширина (основание)
A <sub>1</sub>	46 mm	Ширина (головка)
H <sub>1</sub>	32 mm	Высота (основание)
B <sub>1</sub>	68 mm	Ширина с закрепительным элементом
S <sub>1</sub>	45 mm	Расстояние от закрепительного элемента до дорожки качения
Q	M6	Присоединительная резьба для смазывания

Это техническое описание содержит только обзор размеров и значений грузоподъемности выбранного продукта. Обязательно учитывайте приведенную ниже информацию и соблюдайте инструкцию для этого продукта. Для получения более подробной информации используйте контактную форму на нашем сайте



### Дополнительная информация

SAO12	Корпус
GNE60-XL-KRR-B	Условное обозначение подшипника

### Диапазон температур

T <sub>min</sub>	-20 °C	Мин. рабочая температура
T <sub>max</sub>	120 °C	Макс. рабочая температура